



**Sichere  
Hochsitz-  
konstruktionen**



---

# **Sichere Hochsitzkonstruktion**

**Anleitungen für den Bau von sicheren Hochsitzen**



**17. Auflage**  
**Juli 2019**

<b>1. Einleitung</b>	<b>3</b>
<b>2. Gesetze und Vorschriften</b>	
2.1 Landesjagdgesetz, Landesbauordnung etc.	4
2.2 Unfallverhütungsvorschriften	4
<b>3. Allgemeine Hinweise</b>	
3.1 Holzauswahl	5
3.2 Holzverbindungen	6
3.2.1 Nägel	7
3.2.2 Holzschrauben	8
3.2.3 Bolzen	9
3.3 Holzschutz	10
3.4 Bodenanker, Fundamente, Standsicherheit	10
3.5 Gestaltung Aufstieg/Leiter	13
3.6 Werkzeuge, Maschinen etc.	16
<b>4. Auswahl der Hochsitzeinrichtung</b>	
4.1 Bockgerüste mit Kanzel	20
4.1.1 Bockgerüst mit konischen Eckpfosten	23
4.1.2 Bockgerüst mit senkrechten Eckpfosten und seitlichem Überstieg	29
4.2 Offenes Bockgerüst, z.B. für Drückjagden	33
4.3 Freistehende Ansitzleitern	
4.3.1 Ansitzleiter für verschiedene Ansitzhöhen	37
4.3.2 Ansitzleiter mit Innenaufstieg	42
4.3.3 Ansitzleiter aus Schnittholz	47
<b>5. Mobile Ansitzeinrichtungen</b>	<b>53</b>
<b>6. Unfallverhütungsvorschrift Jagd (VSG 4.4)</b>	<b>55</b>
<b>7. Checkliste für Ansitzeinrichtungen</b>	<b>67</b>

## 1. Einleitung

Erhöht liegende Ansitzeinrichtungen bieten dem Jäger vielfältige Vorteile:

- Durch die erhöhte Sitzposition ist ein Kugelfang gewährleistet.
- Die Fläche ist besser zu überschauen.
- Man wird vom Wild kaum bzw. nicht so schnell wahrgenommen.
- Bei geschlossenen Kanzeln kann man auch bei schlechter Witterung länger ansitzen.

Durch praktische Versuche der DEVA (Deutsche Versuchs- und Prüf-Anstalt für Jagd- und Sportwaffen) wurde festgestellt, dass beim Büchschuss eine erhöhte Abprallgefahr am Erdboden besteht, wenn der Schusswinkel weniger als  $10^\circ$  beträgt. Bei einer Waffenauflagenhöhe von 4 Metern würde sich dann eine Schussentfernung von ca. 25 Metern ergeben. Da dieser Schusswinkel in der Praxis kaum zu realisieren ist, muss bei der Standortauswahl der Ansitzeinrichtung die mögliche Gefährdung des "Hinterlandes" berücksichtigt werden. Insbesondere bei der Erntejagd am Raps und Mais sind erhöhte Ansitzeinrichtungen zu verwenden. Beim Einsatz, der in dieser Broschüre vorgestellten Ansitzeinrichtungen ist immer darauf zu achten, dass ein Kugelfang vorhanden ist.

Leider bieten jagdliche Ansitzeinrichtungen nicht nur Vorteile. Die Unfälle, die bei der landwirtschaftlichen Berufsgenossenschaft gemeldet und bearbeitet werden, belegen das.

- Jäger fiel von der Hochsitzleiter, weil die Sprosse brach: Komplizierter Armbruch und Prellungen.
- Morscher Hochsitz stürzte mit dem Jäger um: Genickbruch.
- Beim Besteigen der Hochsitzleiter abgerutscht, aus der umgehängten, geladenen Waffe löste sich ein Schuß: Lebensgefährliche Verletzung.

Absturzunfälle von Hochsitzen bilden einen Unfallschwerpunkt im jagdlichen Unfallgeschehen. Fehlendes Geländer oder mangelhaft ausgeführte Aufstiege und insbesondere ungenügend befestigte Sprossen sind dabei eine häufige Unfallursache. Kommt zusätzlich noch menschliches Fehlverhalten dazu, z.B. eine geladene Waffe beim Aufstieg, kann ein solcher Unfall tödlich enden.

***Beim Besteigen der Leiter ist die Waffe diagonal auf dem Rücken zu tragen (soweit der Einstieg dies zulässt). Dann kann man sich mit beiden Händen an der Leiter festhalten.***

***Bei starkem Wind und Gewitter sind Ansitzeinrichtungen nicht zu benutzen!***

In dieser Broschüre finden Sie Hinweise für den Eigenbau von verschiedenen Ansitzeinrichtungen. Bei Beachtung der Verhaltensregeln, der Bauanforderungen, regelmäßiger Wartung und Instandhaltung lassen sich die o.a. Unfälle mit Sicherheit vermeiden.

Für das gewerbliche Inverkehrbringen sind u. a. die Holzbau Norm 1052 und folgende Aspekte zu berücksichtigen: Verkehrslast von min. 1,50 kN, Schneelast von 1,10 kN/m<sup>2</sup>, Windgeschwindigkeit bis min. 22,5 m/s. Standsicherheitsnachweis kann u. a. durch Statik erbracht werden. Die Lasten sind ungünstigst unter Berücksichtigung der jeweiligen Teilsicherheitsbeiwerte zu kombinieren.

## 2. Gesetze und Vorschriften

### 2.1 Landesjagdgesetz, Landesbauordnung etc.

Bei der Planung eines Hochsitzes sind zuerst die revierabhängigen Faktoren zu berücksichtigen, wie z. B.: Einstand des Wildes, Wildarten, Schussfeld, Hauptwindrichtung, gute Erreichbarkeit ohne Beunruhigung des Wildes. Aus diesen Punkten und der gewünschten Jagdart ergibt sich dann die Art und Größe der Ansitzeinrichtung. Daneben sind aber auch folgende Punkte zu beachten:

- Liegt die Genehmigung des Grundeigentümers vor? (siehe Landesjagdgesetz)
- Ist eine Baugenehmigung erforderlich? (siehe Landesbauordnung)
- Sind Einschränkungen bei der Bauform der Ansitzeinrichtung zu beachten? (z.B. in Landschafts-, Naturschutzgebieten und Nationalparks)

### 2.2 Unfallverhütungsvorschriften

Bei der Jagdausübung und beim Bau von Ansitzeinrichtungen ist nicht nur die VSG 4.4 Jagd (Vorschrift für Sicherheit und Gesundheitsschutz), sondern es sind alle Unfallverhütungsvorschriften der Landwirtschaftlichen Berufsgenossenschaft zu beachten. Bei den Vorarbeiten (Materialauswahl, Bäume fällen etc.) sowie beim Bau von Ansitzeinrichtungen (Maschineneinsatz, Montage etc.) sind insbesondere folgende Unfallverhütungsvorschriften zu berücksichtigen:

- **VSG 1.1 Allgemeine Vorschriften für Sicherheit und Gesundheitsschutz**
- **VSG 1.3 Erste Hilfe**
- **VSG 2.1 Arbeitsstätten, bauliche Anlagen und Einrichtungen**
- **VSG 2.3 Leitern und Tritte**
- **VSG 3.1 Technische Arbeitsmittel**
- **VSG 4.3 Forsten**

**Liegen Ihnen die Unfallverhütungsvorschriften nicht vor, können Sie diese bei Ihrer Berufsgenossenschaft jederzeit anfordern!**

**Sie können Sie auch herunterladen unter:**

***www.svlfkg.de***

### 3. Allgemeine Hinweise

#### 3.1 Holzauswahl

Ansitzeinrichtungen sind ständig der Witterung ausgesetzt, deshalb ist die richtige Auswahl des Holzes, die Verarbeitung sowie der Schutz des Holzes vor Nässe mitentscheidend für die Lebensdauer der Hochsitze. Dies gilt insbesondere für die tragenden Elemente. Es ist nur **gesundes** und **entrindetes** Holz zu verwenden. Aus Kosten- und Gewichtsgründen werden überwiegend Nadelhölzer eingesetzt. Folgende Holzarten eignen sich besonders für den Einsatz beim Bau von Ansitzeinrichtungen:

1. Douglasie
2. Lärche
3. Kiefer
4. Fichte
5. Tanne

Die Bäume sollten im Winter gefällt werden. Das Schälen oder Streifen der Stämme geht leichter, solange die Rinde frisch ist. Die Stämme werden an einem luftigen, schattigen Platz aufgestellt, z.B. unter einem Dachüberstand oder unter einem großen Laubbaum. Dort kann das Holz langsam trocknen. Nur gesundes Material wird dann später zum Bau von Ansitzeinrichtungen verwendet. Im Sommer geschlagenes Holz trocknet häufig sehr schnell und es kommt zu starker Rissbildung. Dort können sich Holzpilze festsetzen, die den Fäulnisprozess fördern.

Schnittholz, z. B. Latten, Kanthölzer und auch geräste Rundhölzer haben eine geringere Festigkeit als unbearbeitete, natürlich gewachsene Stämme und Stangen (Rundhölzer).

Bei der Verwendung von Laubholz sind Eiche oder Akazie (Robinie) bevorzugt einzusetzen. Sie eignen sich besonders für folgende Einsatzzwecke: Erdanker, Fundamentpfähle, Bretter im Außenbereich, Leitersprossen.

Für den Bau von Kanzeln wird auch aus Kostengründen überwiegend Nadelholz verwendet. Soweit keine höherwertigen Hölzer eingesetzt werden, sind nach Möglichkeit Lärchenbretter zu verwenden. Bei einseitig gehobelten Dielen wird die glatte Seite nach außen gesetzt, damit das Wasser besser ablaufen kann. Für die Außenwände eignen sich auch Siebdruckplatten oder Betonplanplatten (Betoplan Platten). Hier müssen aber die Schnittkanten gut versiegelt werden. Die Fußbodenbretter im Außenbereich werden so befestigt, dass zwischen ihnen ein ca. 10 mm breiter Luftspalt verbleibt. Dann kann sich das Holz bei Feuchtigkeit ausdehnen und das Regenwasser kann besser ablaufen. Nach Möglichkeit werden unter die Bretter Distanzscheiben gelegt, so dass auch hier das Holz abtrocknen kann.

Die Bretter für die Außenhaut der Kanzel sollten ca. 20 mm, die für den Fußboden ca. 30 mm stark sein.



*Im Außenbereich Bretterabstand mind. 10 mm, damit Regenwasser ablaufen kann und aufgequollene Bretter sich nicht gegenseitig hoch drücken. Ideal ist es, wenn die Wölbungen der Jahresringe, wie bei Brett-Nr. 5 nach oben zeigen.*

### 3.2 Holzverbindungen

Bei der Verbindung von Rundhölzern kommt es zu punktförmigen Verbindungsstellen, diese sind instabil. Um das zu vermeiden, werden die Hölzer vor dem Nageln, Schrauben oder Bohren vorbereitet. D.h., die Verbindungsstellen werden mit dem Beil oder dem Abzieheisen etwas angeflacht/angeplattet. Die **tragenden** Stangen werden **nicht** bearbeitet. Beim Absägen der Stangen in der Nähe der Verbindungsstellen ist darauf zu achten, dass das Holz weit genug übersteht, damit es beim Nageln nicht in Längsrichtung aufreißt. Außerdem dringt über die Schnittstelle im Laufe der Zeit Feuchtigkeit ein. Das

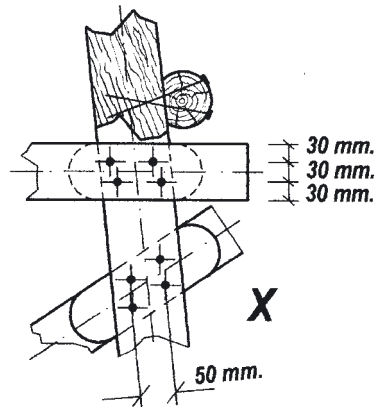
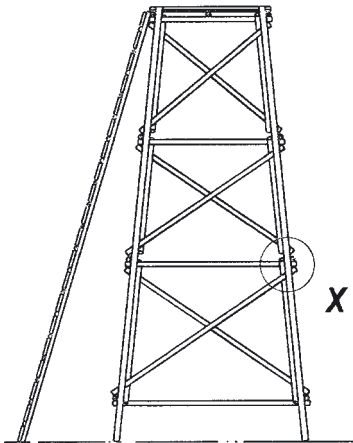


führt dazu, dass das Holz anfängt zu faulen. Ist dann der Überstand nicht ausreichend, wird auch die Verbindungsstelle (Nagel oder Bolzen) beeinträchtigt und damit die Festigkeit. Je nach Größe und Art des Verbindungsmittels ist der Randabstand / Überstand zu wählen (Siehe Zeichnung auf Seite 8). Zum Beispiel bei einer Sprossenverbindung mit 4,2/120 Nägel beträgt er mindestens 60 mm, bei einer Bolzenverbindung, z. B. mit M 12 mindestens 250 mm.



## 3.2.1 Nägel

Die Verbindung von Hölzern mit Nägeln ist kostengünstig und bei fachgerechter Ausführung eine sichere Verbindung. Es sollten verzinkte Nägel eingesetzt werden. Diese erhöhen die Lebensdauer und durch die raue Oberfläche sitzen die Nägel fester im Holz. Damit das Holz nicht aufreißt, ist sowohl ein ausreichender Randabstand als auch ein ausreichender Abstand der Nägel in Längsrichtung einzuhalten (Knotenpunkt siehe Zeichnung). Selbstverständlich sind die Nägel so auszuwählen, dass sie tief genug ins haltende Holz eingeschlagen werden können. Bei Beanspruchung auf Scherung beträgt die Mindesteinschlagtiefe 12 x Nageldurchmesser (s. Tabelle unten). Ein Knotenpunkt besteht aus mindestens 2 Nägeln! Sind sie zu lang, werden die hervorstehenden Nagelspitzen quer zur Faserrichtung umgeschlagen. Bei Brettern und dünneren Hölzern wird vor dem Einschlagen die Spitze des Nagels mit einem leichten Hammerschlag gestaucht, dadurch schlitzt das Holz nicht so schnell auf.



*Knotenpunkt genagelt mit 4 Nägeln 4,2/120 je Anschluß*

Nagelgröße	Mindesteinschlagtiefe für Nägel	
	Zugbeanspruchung	Scherbeanspruchung
3,1/70	47 mm	38 mm
3,4/90	60 mm	41 mm
4,2/120	80 mm	51 mm
5,5/160	107 mm	66 mm
6,0/180	120 mm	72 mm

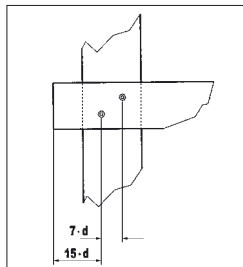
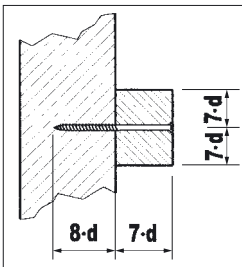


## 3.2.2 Holzschrauben

Die Verwendung von Schrauben hat in den letzten Jahren zugenommen. Durch leistungsstarke Akku-Bohrschrauber kann auch an abgelegenen Orten geschraubt werden. Der Vorteil; die Schrauben können bei Bedarf leicht wieder gelöst und gegebenenfalls neu eingeschraubt werden. Um Hölzer sicher und fachgerecht zu verschrauben, sind allerdings einige Punkte zu beachten.

Leider werden bereits beim Einkauf der Holzschrauben die ersten Fehler begangen. Einfache, billige Holzschrauben brechen bzw. scheren ab, wenn das Holz, z.B. Sprossen, durch Feuchtigkeit aufquellt oder es gefriert. Das besteigen der Leiter ist dann lebensgefährlich. Für sicherheitsrelevante Teile, wie Sprossen, Geländer, Bodenbretter etc. müssen geeignete hochwertige Holzschrauben eingesetzt werden. Namhafte Hersteller haben für ihre Schrauben eine allgemein bauaufsichtliche Zulassung, wie z.B. die Firmen: Spax International, HECO-Schrauben, Reisser-Schraubentechnik. Geeignet für den Außenbereich sind auch Edelstahlschrauben aus V2A oder V4A. Die meisten Hersteller bieten mittlerweile Schrauben mit Bohr- oder Frässpitze an. Hier muss nicht mehr vorgebohrt werden (nur mit allgem. bauaufs. Zulassung). Eine tragende Schraubverbindung muss mindestens zwei Holzschrauben enthalten. Beim Verschrauben der Hölzer müssen diese fest zusammengepresst werden. Um diese Festigkeit zu erreichen, wird entweder vorgebohrt oder die Schraube hat im oberen Bereich einen glatten Schaft. Bei harten Hölzern, wie z.B. Eiche, Robinie oder Douglasie muss immer auf der ganzen Schraubenlänge vorgebohrt werden. Auch bei Schrauben mit einem Durchmesser ( $d$ ) von größer 8 mm, muss vorgebohrt werden. Vorgebohrt wird mit einem Bohrer, dessen Durchmesser ( $d$ )  $0,7 \times$  Schraubendurchmesser beträgt. Für das oben liegende Holz muss der Bohrer den gleichen Durchmesser wie der glatte Schraubenschaft besitzen. Wenn Schrauben zu nah beieinander oder zu dicht an der Außenkante eingeschraubt werden, platzt oder reißt das Holz oft auseinander. Es sind deshalb die in den Zeichnungen angegebenen Randabstände einzuhalten.

Geschraubte Leitersprossen werden wie die genagelten Sprossen abgestützt, um die Sicherheit zu erhöhen. Im praktischen Einsatz haben sich für die Sprossenbefestigung u.a. V4A-Schrauben mit 6mm Durchmesser bewährt. Bei der Auswahl der Holzschrauben ist nicht nur auf gute Qualität sondern auch auf geeignete Werkzeugaufnahme zu achten. In den letzten Jahren haben sich zunehmend Schraubenköpfe mit Innen-Stern, Innen-Torx, Außensechskant und Außenvielzahn durchgesetzt.



Mindestanforderungen für Einschraubtiefen und Abstände ( $d$ =Schraubendurchmesser)

## 3.2.3 Bolzen

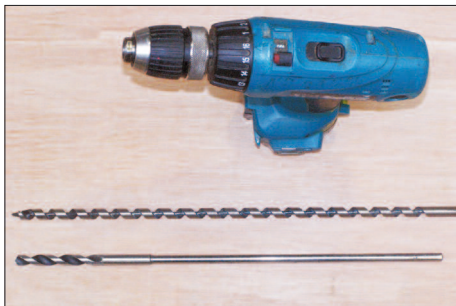
Werden stärkere Hölzer ( $\varnothing > 80$  mm) verarbeitet, sind oft Gewindebolzen notwendig, um diese zu verbinden. Werden keine Kanthölzer sondern gewachsene Stämme verarbeitet, die im Durchmesser variieren, sind Gewindestangen vorzuziehen. Hier kann dann nach Bedarf die Gewindestange abgesägt werden. Sie werden mit einer Metallbügelsäge gekürzt und der scharfe Grat wird mit einer Metallfeile entfernt. Vor dem Kürzen werden 2 Muttern aufgeschraubt, dann muss man nach dem Kürzen nur einen Konus anfeilen um die nächsten beiden Muttern aufzuschrauben. Zum Bohren werden Schalungsbohrer oder auch Schlangenbohrer (ideal für Akku - Bohrschrauber) verwendet. Beim Verschrauben kommen unter die Muttern große Scheiben (nach DIN 1052) und zwischen die Hölzer Einpressdübel (zweiseitig gezahnte Holzverbinder, auch bekannt als Bulldogdübel). Sie gewährleisten eine feste Verbindung.

Einige Anwendungsbeispiele:

Holz  $\varnothing > 80$  mm: Gewindestange M8

Holz  $\varnothing > 100$  mm: Gewindestange M12

Holz  $\varnothing > 140$  mm: Gewindestange M16



Mit einem leistungsstarken Akku-Bohrschrauber und geeigneten Bohrern, wie z.B. Schlangenbohrern (obenliegend) und Schalungsbohrern kann man auch dickere Hölzer bearbeiten.

Die Bulldogdübel (Einpressdübel) in Verbindung mit Quer- und Diagonalstreben gewährleisten einen verdrehsicheren Unterbau.

### 3.3 Holzschutz

Die Haltbarkeit von Holz im Außenbereich wird durch Witterungseinflüsse stark beeinflusst. Die richtige Auswahl und Verarbeitung des Holzes sowie des Standortes sind mit entscheidend für die spätere Einsatzdauer der Ansinzeinrichtung. Durch Verwendung von imprägniertem Holz und Holzschutzmitteln, aber auch durch konstruktive Maßnahmen, kann die Einsatzdauer verlängert werden. Bei Verwendung von tiefimprägniertem Holz (kesseldruckimprägniert, alte Telefonmasten etc.) wird die Einsatzzeit gegenüber unbehandeltem Holz um viele Jahre erhöht. Aber auch diese Hölzer halten nicht ewig. Bei nicht imprägniertem Holz sind soweit wie möglich alle Schnittstellen mit einem Holzschutzmittel zu behandeln. Deckende Farben, z.B. Ölfarben, sind nicht zu verwenden, denn dann können Fäulnisstellen im Holz nicht erkannt werden.

Ansinzeinrichtungen sollten so aufgestellt werden, dass das Holz gut abtrocknen kann. Nicht ideal ist ein Standort an einer schattigen Waldkante in nördlicher Richtung. Bei Berankung mit Efeu oder anderen Gewächsen kann das Holz nicht richtig abtrocknen und es fault schneller.

Kanzelaufbauten sind so zu gestalten, dass das Tropfwasser vom Dach und den Seitenwänden nicht auf die Verbindungspunkte der Unterkonstruktion tropft. Das Dach der Kanzel wird z.B. mit stabiler Teichfolie, LKW-Plane, Bitumenwellplatten oder besonderer Teerpappe gegen Witterungseinflüsse geschützt.

### 3.4 Bodenanker, Fundamente, Standsicherheit

Alle Bauwerke, auch Hochsitze und Ansinzeleitern benötigen ein sicheres Fundament bzw. ausreichend dimensionierte Erdanker. Folgende Möglichkeiten bieten sich an:

1. Eckpfosten an einbetonierten Winkeleisen festschrauben.
2. Eckpfosten an eingegrabenen Fundamentpfählen befestigen.
3. Eckpfosten an eingeschlagenen oder eingeschraubten Erdankern befestigen.
4. Kanzelunterbau konisch aufbauen.
5. Allseitig zusätzlich seitlich abstreben im Verhältnis 3:1 (Höhe:Breite) wenn Fundament oder Erdanker nicht ausreichen.
6. Ballast anhängen bei konischem Unterbau, bis 3 m Podesthöhe.
7. Mobile Kanzeln mit Erdankern und/oder mit ausziehbaren bzw. klappbaren Stützen sichern.

Beim Aufstellen von jagdlichen Einrichtungen ist darauf zu achten, dass die Eckpfosten bzw. Stangen keinen direkten Bodenkontakt haben. Sofern die Eckpfosten an einbetonierten Winkeleisen oder eingegrabenen Fundamentpfählen befestigt werden, muss ein ausreichender Abstand zum Erdboden eingehalten werden. Alle anderen Hölzer stehen auf Betonplatten oder ähnlichen Materialien, so dass von unten keine Feuchtigkeit eindringen kann. Aber auch hier müssen die Pflanzen, wie Brennnesseln, Brombeeren usw. regelmäßig kurz gehalten werden, damit das Holz abtrocknen kann. Alle unbehandelten Hölzer, die eingegraben, direkt auf dem Erdboden stehen oder einwachsen, faulen schneller und verkürzen die Nutzungsdauer der Ansinzeinrichtung.



**Bockgerüst mit konischen Eckpfosten und Erdanker**



**Angehänger Ballast bei konischem Unterbau (Das Fass sollte aus rein optischen Gründen mit dunkler Farbe gestrichen werden.)**



**Hochsitz mit zusätzlichen seitlichen Verstrebungen**

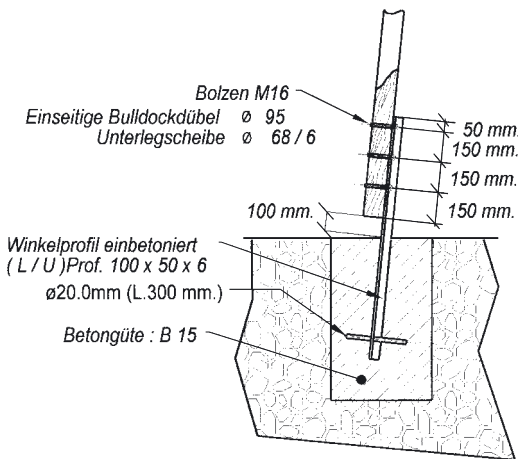


**Einbetonierte Winkelisen**

## Bodenanker, Fundamente, Standsicherheit

Fundamentabmessungen für einbetonierte Winkeleisen:

Podesthöhe	Aushub bei senkr. Pfosten (Länge/Breite/Tiefe)	Aushub b. konisch. Pfosten (Länge/Breite/Tiefe)
3 m	450 / 450 / 800 mm	400 / 400 / 800 mm
5 m	550 / 550 / 1000 mm	450 / 450 / 800 mm
7 m	650 / 650 / 1000 mm	500 / 500 / 800 mm



Zum Verfüllen des Aushubs keinen humushaltigen Boden sondern nur grobkörnigen Sand verwenden und diesen sorgfältig verdichten.



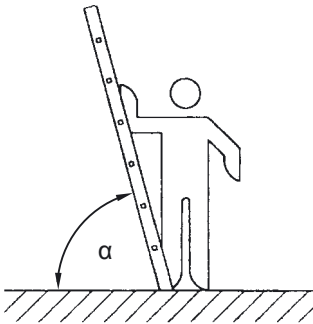
Betonplatten und Teerpappe schützen das Holz vor eindringender Feuchtigkeit von unten.

Die Teerpappe muss allerdings anders als dargestellt, etwas kleiner sein als der Leiterholm, damit das Wasser sich nicht auf der Teerpappe sammelt und die Holme sich vollsaugen.

### 3.5 Gestaltung Aufstieg / Leiter

Die meisten Unfälle ereignen sich beim Be- oder Absteigen von Hochsitzeinrichtungen. Einige enden davon leider auch tödliche. Deshalb muss beim Bau des Aufstiegs, des Ein- bzw. des Überstiegs und des Vorbaus sehr sorgfältig gearbeitet werden. Diese Bereiche sind deshalb auch später im jagdlichen Einsatz vor jeder Benutzung auf ihre Tragfähigkeit und Stabilität hin zu prüfen. Außerdem ist die jagdliche Anstiegsrichtung mindestens einmal im Jahr zu überprüfen und gegebenenfalls instand zu setzen bzw. abzureißen, wenn die Reparatur zu aufwendig ist.

Der Aufstellwinkel von Leitern liegt zwischen  $65^\circ$  und  $75^\circ$ . Die Leiter muss oben am Überstieg dauerhaft befestigt sein, damit sie nicht wegrutscht. Ein Haltegriff erleichtert den Überstieg. Bei Drückjagdböcken mit direktem Aufstieg oder bei Scherenleitern kann ein anderer Winkel gewählt werden weil die Leiter an mehreren Stellen befestigt ist. Das Besteigen ist dann aber oft unbequem. Den richtigen Aufstellwinkel kann man auch ohne Winkelmesser schnell ermitteln. Man stellt sich zwischen die Leiterholme. Ein Arm wird ausgestreckt und abgewinkelt, dabei müssen dann der Unterschenkel und der Ellenbogen jeweils eine Sprosse berühren.



$\alpha$   $65^\circ$  bis  $75^\circ$  bei  
Sprossenlegeleitern



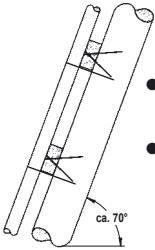
Beim Besteigen einer Anstiegsrichtung darf sich keine Patrone im Patronenlager befinden, unterladen ist zulässig.

Beim Besteigen der Leiter hält man sich wegen des relativ steilen Aufstellwinkels immer mit den Händen an den Sprossen fest. Selbst wenn man einmal mit den Füßen von den Sprossen abrutscht, kann man sich immer noch mit den Händen an den Sprossen festhalten.

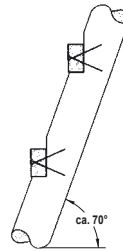
**Eine Leiter muss** im Gegensatz zu einer Treppe **keinen Handlauf haben**. Wird aber ein Handlauf angebaut, muss dieser z.B. beim Abrutschen oder Sturz des Jägers dessen Körpergewicht tragen können.

## Aufstieg/Leiter

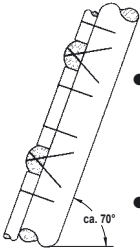
Der Sprossenabstand sollte bei allen Leitern im Revier gleich sein. **Der Abstand der Sprossen kann mind. 250 mm und max. 300 mm betragen.** Damit man mit beiden Füßen auf einer Sprosse stehen kann, muss der Holmabstand mind. 350 mm betragen. In der Praxis hat sich ein Holmabstand von 400 mm (Innenmaß) bewährt. Beträgt der Holmabstand mehr als 1000 mm muss ein Mittelholm eingezogen werden. Um beim Besteigen der Leiter die Nägel und Schrauben nicht auf Scherung zu beanspruchen, müssen die Sprossen nach unten hin abgestützt werden. Einige der möglichen Lösungen zeigen z.B. folgende Zeichnungen:



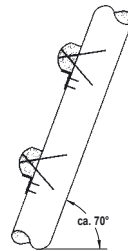
- Aufgenagelte Sprossen (vierkant)
- Abstützung durch die Befestigungsnägel der zusätzlich aufgenagelten Holme



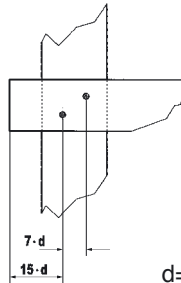
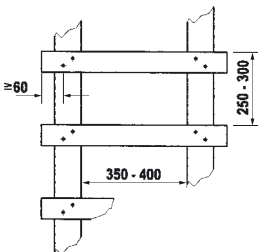
- Aufgenagelte Sprossen (vierkant)
- Holme eingekerbt



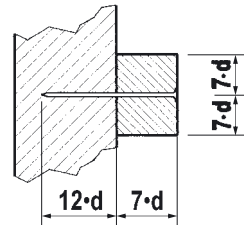
- Aufgenagelte Halbrundsprossen, die an den Auftritt- und Auflageflächen abgeflacht sind.
- Abstützung durch untergenagelte Latten



- Aufgenagelte Halbrundsprossen, die an den Auftritt- und Auflageflächen abgeflacht sind.
- Abstützung durch untergenagelte oder untergeschraubte Metallwinkel



d=Nageldurchmesser



Bei der Verwendung gewerblich hergestellter Sprossensicherungen sind die Herstellervorgaben unbedingt zu beachten.





*Werden die Sprossen mit Nägeln befestigt, sind diese seitlich versetzt und schwalbenschwanzförmig einzuschlagen. Der Sprossenüberstand beträgt mindestens 60mm, damit das Holz nicht aufreißt.*



Oft werden Halbrundsprossen (Halblinge) verwendet. Die auf der Kreissäge aufgetrennten Stangen haben dann als Sprossen nur eine schmale Auftrittsfläche, von der man sehr leicht abrutschen kann. Es hat sich bewährt, diesen Grat mit der Kreissäge abzutrennen, so dass eine ca. 30 mm breite Auftrittsfläche entsteht.

Nicht nur die Aufstiegsleiter, sondern auch der Einstieg bzw. Überstieg muss sicher sein. Geeignet sind Haltegriffe oder Haltestangen. Wird direkt von der Leiter in die Kanzel eingestiegen, sollte sich die Türverriegelung bzw. das Türschloss im unteren Bereich der Tür befinden. Kann die Tür nicht nach innen geöffnet werden, muss auch bei starkem Wind sichergestellt sein, dass die Tür nicht überschlägt, z.B. durch einen Anschlagpunkt, eine Kette oder durch ein dünnes Seil.



## Aufstieg/Leiter

– Bei Kanzeln mit Vorbau darf sich die Kanzeltür nicht direkt gegenüber dem Aufstieg befinden. Für das Geländer am Vorbau müssen folgende Maße (Höhen) eingehalten werden:

**\* Brustwehr 1000 mm   \* Knieleiste 500 mm   \* Fußleiste 50 mm**

Wird das Geländer angenagelt, ist es an der Innenseite der Eckstangen zu befestigen. Die Durchgangsbreite am Überstieg darf max. 800 mm betragen. Mit der Zeit werden die Bodenbretter am Vorbau durch Algen glatt. Durch Aufnageln von verzinktem Maschendraht können Ausrutscher verhindert werden. Geeignet ist feinmaschiges Sechseckgeflecht (Maschenweite 25 mm), das stramm gespannt aufgenagelt wird.

– Der Einstieg durch den Kanzelboden ist nur bei fachgerechter Ausführung zulässig. Die Luke wird so eingebaut, dass durch zwei Seitenwände der Kanzel und durch die hochkant stehende Luke nur von einer Seite ein Zugang zur Leiter möglich ist. An der Kanzelinnenwand muss am Einstieg eine Haltestange angebracht sein. Der Freiraum vor der Luke muss mindestens 40 cm breit sein. Die Größe der Luke darf maximal 80x80 cm betragen, sonst sind aufwendige Absturzsicherungen notwendig.

– Bei Ansitzleitern wird auf Höhe der obersten Sprosse auf der Rückseite der Holme eine zusätzliche Sprosse festgenagelt. Dadurch wird die Trittsicherheit beim Aufstehen bzw. Umdrehen auf der Leiter verbessert. Die Gewehrauflage dient als Absturzsicherung. Deshalb muss die Auflage fest mit den beiden Stangen (Armlehnen) verbunden sein, z.B. auch durch ein stabiles Rasten- oder Stecksystem.

### 3.6 Werkzeuge, Maschinen etc.

Bei der Vorbereitung und beim Bau von Ansitzeinrichtungen werden die verschiedensten Werkzeuge und Maschinen eingesetzt. Durch den Einsatz nicht geeigneter Arbeitsmittel bzw. durch nicht fachgerechte Handhabung kommt es immer wieder zu Unfällen. Generell wird nur gutes, geeignetes und scharfes Werkzeug eingesetzt. Bei Beachtung der folgenden Hinweise zum fachgerechten Umgang mit Hilfsmitteln, Werkzeugen und Maschinen können Unfälle vermieden werden:

– Bei dünneren Brettern und Stangen wird die Nagelspitze gestaucht, so dass das Holz nicht aufplatzt.

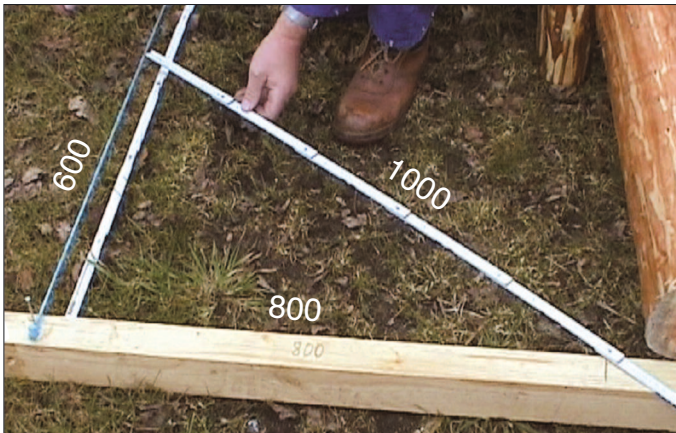
– Mit dem Latthammer und Haltemagnet kann eine Person z.B. ein Holz alleine festnageln. D.h. er hält mit einer Hand das Holz fest und heftet mit dem Latthammer zunächst den Nagel. Anschließend wird der Nagel ganz eingeschlagen.

– Beil, Axt, Schälenseisen und Säge müssen so transportiert werden, dass durch die scharfen Werkzeigteile niemand verletzt wird.

– Beim Entasten eines Baumstammes, vom Stammfuß in Richtung Zopf, wird die Axt so geführt, dass nur auf der vom Körper abgewandten Seite des Stammes gearbeitet wird.

– Wenn Eckpfosten konisch oder Leiterholme nicht parallel stehen sollen, ist beim Zusammenbau eine rechtwinklig gespannte Schnur sehr hilfreich. Dazu wird eine gerade Stange, ein Brett oder ein Kantholz auf dem Erdboden so fixiert, dass es sich nicht verschieben läßt. In der Mitte wird eine Schnur im rechten Winkel gespannt.

Sofern kein Zimmermannswinkel vorhanden ist, lässt sich ein rechter Winkel mit Hilfe eines Zollstocks oder Maßbandes sehr schnell ausmessen. Es wird ein rechtwinkeliges Dreieck angezeichnet. Vom Befestigungspunkt der Schnur aus wird gemessen. Auf dem Kantholz wird bei 800 mm und auf der Schnur bei 600 mm eine Markierung angebracht. Dann wird die Schnur soweit bewegt, bis der Abstand der Markierungspunkte 1000 mm beträgt. Beim Bau eines Bockgerüsts mit konisch stehenden Eckpfosten wird diese rechtwinklig gespannte Schnur als Mittellinie genommen. Es können dann gleichmäßige seitliche Abstände ausmessen werden, dadurch erhält man für jeden Eckpfosten den gleichen Aufstellwinkel. (Siehe Seite 36, Bild oben links)



- Ein dreibeiniger Stützbock erleichtert die Arbeit. Die Stangen können in ergonomisch günstiger Körperhaltung bearbeitet werden.
- Beim Sägen mit der Bügelsäge liegt zu Beginn der Daumen auf dem Sägeblatt, damit es nicht aus dem Schnitt heraus springt.
- Vielseitig einsetzbar sind auch Handsägen mit japanischer Zahnung.



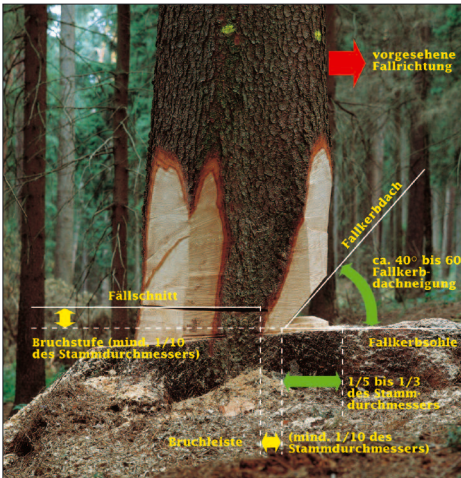
*Beim Aufstellen von Hochsitzen sind Schlepper (Teleskoplader), mit an dem Frontlader angebaute Arbeitsplattform, sehr hilfreich. In der Plattform hat man einen sicheren Arbeitsplatz und man kann Baumaterial bequem nach oben transportieren. Bei erhöht liegenden Arbeitsplätzen müssen Maßnahmen gegen Absturz getroffen werden, z.B. mit einem Sicherheitsgurt.*

- Müssen beim Bauen Teile hochgezogen werden, empfehlen sich folgende Vorgehensweisen:
- Auf einer flach angestellten Aluleiter können die Seitenteile oder andere Baumaterialien hochgezogen werden.
- Mit Hilfe einer senkrecht aufgestellten Aluleiter können ebenfalls Bauteile hochgezogen werden. Die Leiter wird dazu mit 2 Spanngurten am Unterbau festgezurr.
- Die oberste Leitersprosse dient dann als Anschlagpunkt für die Umlenkrolle oder den Flaschenzug.
- Wurde der Hochsitz (Bockgerüst mit Kanzel) bereits auf dem Hofplatz komplett zusammengebaut, wird er mit einem geeigneten Anhänger ins Revier transportiert. Am vorgesehenen Standort wurden bereits passend zum Unterbau die Fundamentpfähle eingegraben, bzw. Winkeleisen einbetoniert. Um den Hochsitz aufzurichten, werden dann zuerst nur zwei Eckpostenauf einer Seite mit stabilen Bolzen an den Fundamentpfählen befestigt. Über diese Drehpunkte wird dann der Hochsitz aufgerichtet. Dabei erleichtern Schlepper mit Frontlader, Teleskoplader oder auch Seilzug das Aufrichten erheblich. Bei dieser Art des Aufbaus sollte vorher aus Stabilitätsgründen beim Bockgerüst auf Höhe der unteren Querhölzer ein Diagonalkreuz eingezogen werden.

– Werden Anlegeleitern beim Aufbau oder bei Ausbesserungsarbeiten im Revier eingesetzt, müssen diese standsicher aufgestellt werden. Damit sie nicht einseitig im Erdboden einsinkt, muss unter Umständen ein stabiles, breites Brett untergelegt werden. Danach ist die Leiter im oberen Bereich mit einem Gurt oder Seil zu sichern. Soweit möglich ist im Außenbereich der Einsatz von Einholmleitern sinnvoll. Diese Leitern benötigen nur 2 feste Anlegepunkte im Gegensatz zu normalen Anlegeleitern mit 4 festen Anlegepunkten. Deshalb können Einholmleitern auch nicht wackeln.



– Beim Auftrennen von Brettern mit der Tischkreissäge ist ein Schiebstock zu benutzen, wenn der Abstand zwischen Sägeblatt und Parallelanschlag weniger als 120 mm beträgt. Arbeitshandschuhe dürfen bei der Arbeit an der Säge nicht getragen werden. Es ist aber Gehörschutz und Augenschutz zu tragen. Die Schutzhaube muss so eingestellt werden, dass der Zahnkranz des Sägeblattes bis auf den für die Holzbearbeitung erforderlichen Teil verdeckt ist. Damit sich das Holz nach dem Auftrennen nicht wieder zusammenzieht, darf der Abstand zwischen Spaltkeil und Sägeblatt maximal 8 mm betragen.



– Bei Fällarbeiten mit der Motorkettensäge ist eine fachgerechte Arbeitstechnik anzuwenden, z.B. die Fallkerbanlage. Eisenkeile dürfen nicht verwendet werden. Der Gefahrenbereich beim Fällen ist die doppelte Baumlänge rundherum. Bei der Arbeit mit der Kettensäge, (Entasten, Ablängen etc.) beträgt der Sicherheitsabstand zum Sägenführer mindestens 2 m. Mit der Kettensäge darf nicht „über Kopf“, sondern max. bis zur Schulterhöhe gearbeitet werden.



- Wird eine Motorkettensäge eingesetzt, muss persönliche Schutzausrüstung getragen werden. Dazu zählen: Helm mit Gehör- und Gesichtsschutz, Arbeitshandschuhe, Schnittschutzhose und Sicherheitsstiefel bzw. -schuhe mit Schnittschutz. Es dürfen nur Erwachsene mit der Kettensäge arbeiten, Jugendliche ab 16 Jahren nur im Rahmen der Ausbildung. Bei der Arbeit ist ein sicherer Stand notwendig (Leitern sind nicht geeignet). Erste-Hilfe-Material muss vorhanden sein. Alleinarbeit ist nicht zulässig.

## 4. Auswahl der Hochsitzeinrichtung

Die richtige Auswahl des Hochsitzes ist abhängig von verschiedenen Faktoren. U.a. von den Standortgegebenheiten, der zu bejagenden Wildart oder auch von der Jagdart. Die Höhe der Ansitzeinrichtung ist immer so zu wählen, dass ein sicherer Kugelfang gewährleistet ist. Es sollte selbstverständlich sein, dass sich die Einrichtung dem Landschaftsbild harmonisch anpaßt und nicht als Fremdkörper wirkt. In den folgenden Abschnitten wird der Bau von verschiedenen Hochsitzen erläutert. Neben den Bauanleitungen finden sich dort auch Zeichnungen und Materiallisten.

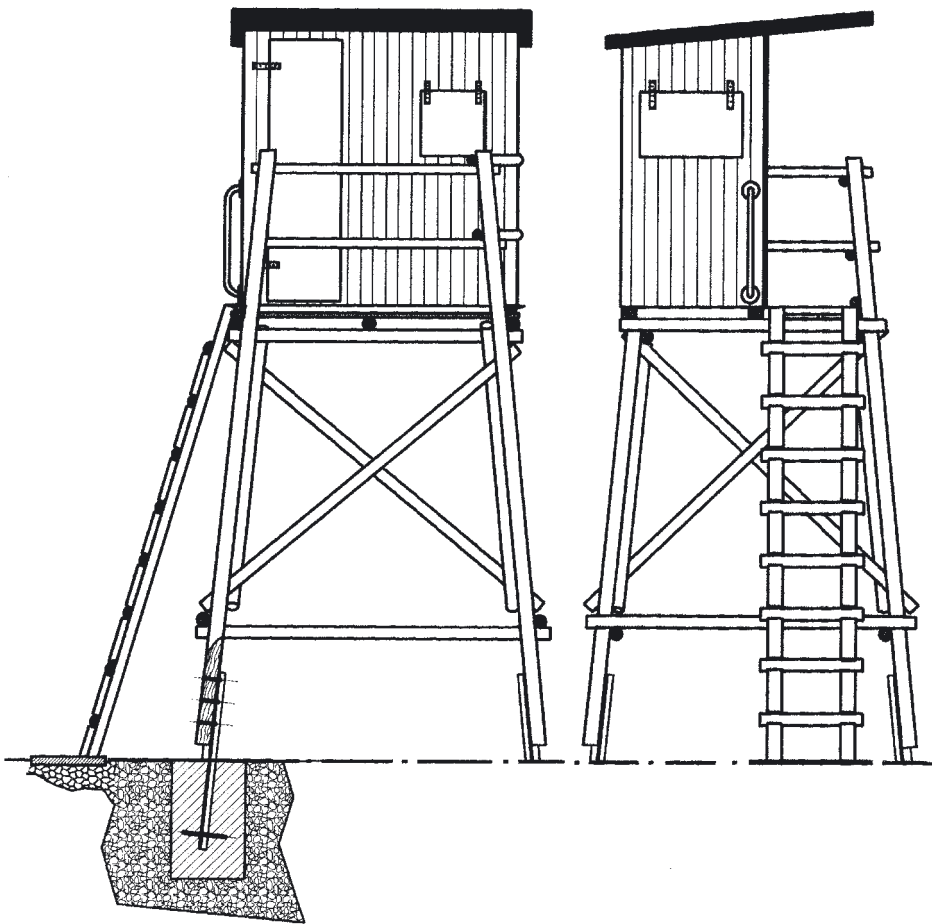
### 4.1 Bockgerüste mit Kanzel

Ansitzeinrichtungen mit geschlossenen Kanzeln haben den Vorteil, dass auch bei schlechtem Wetter viele Stunden angesessen werden kann. Ist die Kanzel groß genug, ist sogar eine Übernachtung möglich. Der Bau der eigentlichen Ansitzkanzel wird im folgenden nicht weiter beschrieben. Selbstbauer können aber mit der detaillierten Maßzeichnung ihre Kanzel selber fertigen. (Diese Zeichnung wurde freundlicherweise vom Eiderheim, Wohn- und Werkstätten für Behinderte, in Flintbek zur Verfügung gestellt). Für die Außenwände werden z.B. einseitig gehobelte Rauhsplundbretter, wasserfeste Tischler- oder Siebdruckplatten in einer Stärke von ca. 20 mm benötigt.

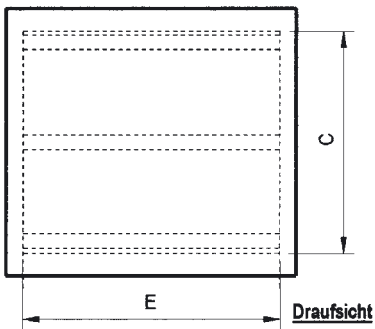
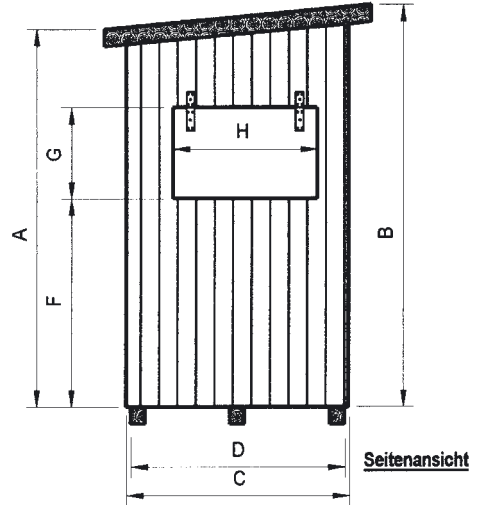
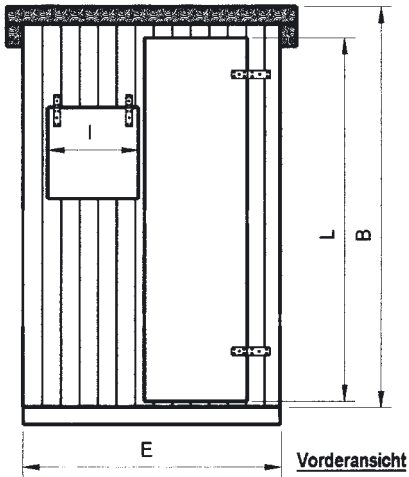
## Bockgerüste mit Kanzel

Die Bretter für den Fußboden sollten ca. 30 mm stark sein. Als Lagerhölzer unterhalb des Kanzelbodens werden 60 x 80 mm starke Kanthölzer verwendet.

Der Einstieg in die Kanzel muss einfach und sicher sein. Wird das Bockgerüst ohne Vorbau gefertigt, muss neben der Kanzeltür ein Griff oder eine Haltestange angebracht sein. Die Tür sollte sich bei dieser Konstruktion nach innen öffnen lassen. Wird das Bockgerüst mit einem Vorbau versehen, muss dieser mit einem kompletten Geländer gesichert sein. Folgende Höhen sind einzuhalten: Brustwehr: 1000 mm, Knieleiste 500 mm, Fußleiste 50 mm. Beim Öffnen der Tür versperrt diese den Zugang zur Leiter und dient dabei gleichzeitig als Absturzsicherung. Sofern das Geländer nicht als Anschlag dienen kann, muss die Tür mit einer Kette oder einem Seil gegen Überschlagen gesichert werden.



## Bockgerüst mit Kanzel





Kanzeltypen						
	A	B	C	D	E	S
A Seitenwandhöhe	1840	1960	1840	1840	1840	1840
B Seitenwandhöhe	1940	2060	1940	1940	1940	1940
C Breite der Wand	1120	1250	1200	1200	1120	1210
D Breite der Fußbodenhölzer	1080	1200	1560 <sup>(1)</sup>	1560 <sup>(4)</sup>	1080	1160 <sup>(4)</sup>
E Wandbreite vorn	1120	1250	1600	1600	1120	2200
F Brüstungshöhe	1010	1110	1010	1010	1090	1010
G Höhe der Lukenöffnung	450	450	450	450	650	450
H Lukenbreite	700	700	610/440	610	940	875
I Lukenbreite	440	440	870	720	980	875 <sup>(5)</sup>
K Lukenbreite	700	700	870	870	980	875 <sup>(5)</sup>
L Türhöhe	1760	1860	1740 <sup>(2)</sup>	1750	1740	1720 <sup>(2)</sup>
M Türbreite	530	530	530 <sup>(3)</sup>	530	530	530

(1) Lagerhölzer immer parallel zur Tür

(2) Türseite rechts

(3) Tür in der Schmalseite

(4) Lagerhölzer parallel zur Schmalseite

(5) zwei Luken

**Alle Maße in mm**

### 4.1.1 Bockgerüst mit konisch stehenden Eckpfosten

Beim Bockgerüst wird zwischen zwei Bautypen unterschieden:

Typ 1: Senkrechte Eckpfosten.

Typ 2: Konisch stehende Eckpfosten (Spreizung).

Das Gerüst mit schräg stehenden Eckpfosten steht aufgrund der größeren Grundfläche sicherer als Typ 1 und benötigt ein kleineres Fundament. Auf den nächsten Seiten wird der Aufbau eines konischen Bockgerüstes beschrieben. Die Neigung der Eckstangen beträgt 1:10, d.h. bei 3 m Höhe, 30 cm zur Seite. In Abhängigkeit von den jagdlichen Gegebenheiten wird die Podesthöhe nach Bedarf gewählt, 3 m, 5 m oder 7 m. Die Holzdimensionen für die verschiedenen Höhen sind in der Tabelle auf Seite 27 angegeben. Die Vorgaben für die Fundamente bzw. Verankerung in Abschnitt 3.4 auf Seite 11 sind einzuhalten.

Das Bockgerüst ist so bemessen, dass eine Kanzel mit den Maßen 1,60 x 1,10 m und Vorbau aufgebaut werden kann. Der Vorbau sollte mindestens 0,5 m breit sein. D.h. auf Podesthöhe hat das Bockgerüst eine Grundfläche von 1,60 x 1,60 m. Wenn eine kleinere oder größere Kanzel aufgebaut werden soll sind alle Maße entsprechend zu ändern. Der Zusammenbau erfolgt auf dem Hofplatz oder einem ebenen Platz im Revier. Vor Baubeginn wird eine Schnur rechtwinklig gespannt (siehe Abschnitt 3.6 auf Seite 17). Mit dieser rechtwinklig gespannten Schnur fällt es leichter die Eckstangen so auszurichten, dass eine gleichmäßige Neigung der Eckpfosten eingehalten wird.

## Bockgerüst mit konisch aufgestellten Eckpfosten

Die geschälten, trockenen Stangen werden vor dem Bohren bearbeitet. Damit bei der Verbindung von Rundhölzern keine punktförmigen Verbindungsstellen entstehen, werden die Stangen an diesen Stellen mit dem Beil etwas abgeflacht. **Tragende Stangen werden nicht bearbeitet.** Die Bohrungen werden mit einem Schalungsbohrer oder mit einem Schlangenbohrer durchgeführt. Die Verbindung der Hölzer erfolgt durch Verbolzen. Es werden Gewindestangen M 12 Güte 8.8, Bulldogdübel ( 50 mm und U - Scheiben 58/6 mm) verwendet. Die Gewindestangen werden durch die Bohrungen gesteckt und dann passend abgesägt. Die Bulldogdübel zwischen den Hölzern und die großen Unterlegscheiben unter den Muttern gewährleisten eine feste Verbindung. Stehen nur frisch geschlagene Stangen zur Verfügung, müssen die Schrauben nach dem Abtrocknen nachgezogen werden!



Nachdem 2 Seitenteile fertig montiert sind, werden sie seitlich aufgerichtet und mit Latten bzw. Stangen abgestützt. Mit Hilfe der rechtwinklig gespannten Schnur (s. Seite 17), werden auch diese Seitenteile ausgerichtet, so dass alle 4 Seiten des Bockgerüsts die gleiche Neigung haben. Danach können die Quer- und Diagonalstreben verschraubt werden. Bei Bockgerüsten

mit 7 m Podesthöhe kann es Probleme beim Transport ins Revier geben. Deshalb werden zuerst nur die 2 Seitenteile komplett montiert und ausgerichtet, wie oben beschrieben. Die Quer- und Diagonalstreben werden passend abgelängt, vorgebohrt und gekennzeichnet, aber noch nicht zusammengefügt. Nach dem Transport zum Aufstellungsort wird das Bockgerüst dann dort komplett zusammengebaut.

## Bockgerüst mit konisch aufgestellten Eckpfosten



Als erstes wird danach die Aufstiegsleiter fertig gestellt. Sie kann dann beim Aufbau im Revier mit eingesetzt werden. Wird das Bockgerüst nicht direkt im Revier gebaut, kann es nach Fertigstellung z.B. mit einem landwirtschaftlichen Anhänger zum vorgesehenen Standort transportiert werden. Am Aufstellungsort wird das Gerüst auf die vorbereiteten (ausgerichtet und nivelliert) Steinplatten gestellt und mit Fundamentankern gesichert. Bei Fundamenten mit einbetonierten Winkeleisen, wird folgendermaßen verfahren: Die Bohrungen im Winkелеisen werden so hoch angebracht, dass das Holz der Eckpfosten im aufgerichteten Zustand ausreichend Bodenabstand hat. Zuerst schraubt man nur 2 Eckpfosten lose mit je einem Bolzen M 16 an. Dann wird das Bockgerüst über diesen Drehpunkt aufgerichtet und an den anderen Winkeleisen festgeschraubt. Bei hohen Bockgerüsten ist beim Aufrichten ein Seilzug oder Schlepper

mit Frontlader hilfreich. Nach dem Aufstellen des Bockgerüstes wird als erstes die Aufstiegsleiter fest angebracht. Beim Aufbau der Kanzel müssen alle Personen, die oben auf dem Bockgerüst arbeiten, gegen Absturz gesichert sein.



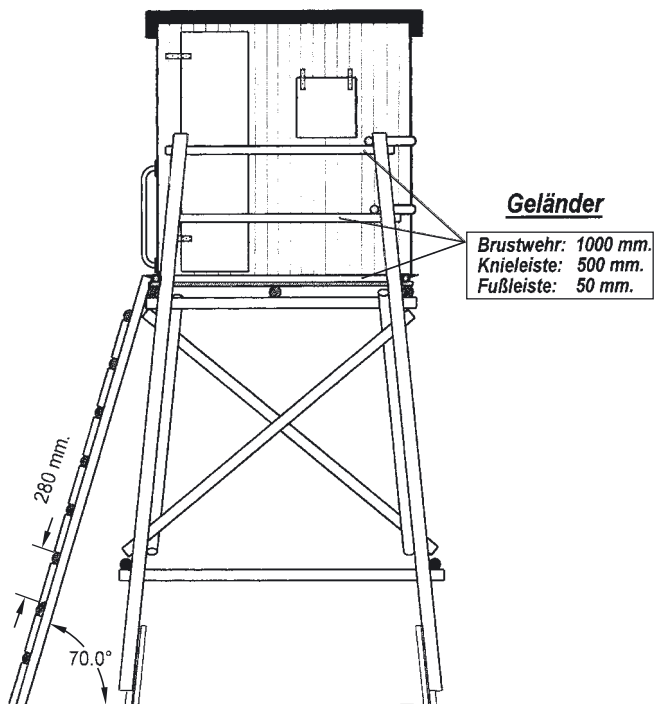
## Bockgerüst mit konisch aufgestellten Eckpfosten

### Allgemein gültige Anforderungen und Vorgaben:

Der Abstand der Leiterholme (Innenmaß) beträgt 400 mm.

Der Sprossenabstand beträgt 280 mm (Oberkante/Oberkante) und der seitliche Überstand 50 mm.

	Ø am Zopf (Ø Zuwachs pro lfd. m: 10 mm)	Holzverbindungen
Eckstangen	100 mm	Fundament: M 16 Sonstige: M 12
Querriegel, Diagonalstreben	80 mm	M 12
Leiterholme	100 mm	M 12
Leitersprossen	60 x 80 mm	Nägel: 42/120
Geländerstangen	70 mm	Nägel: 42/120



## ***Bockgerüst mit konisch aufgestellten Eckpfosten***

### **Materialliste:**

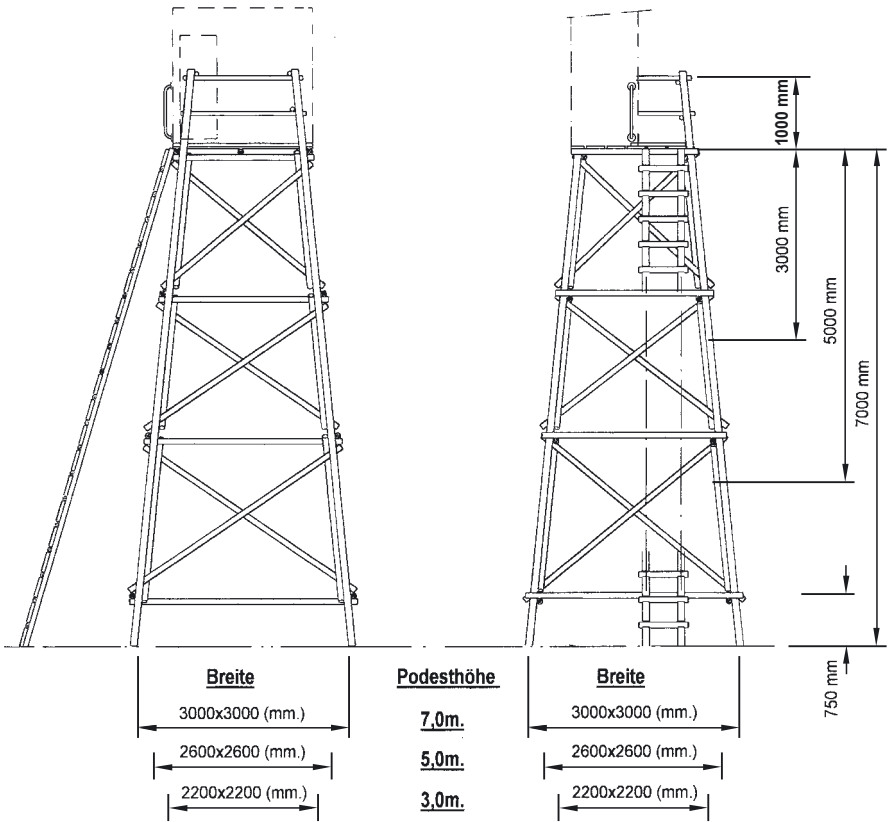
#### **Bockgerüst mit konisch aufgestellten Eckpfosten**

**Podestfläche 1600 mm x 1600 mm**

	<b>Podesthöhen</b>					
	<b>3 m</b>		<b>5 m</b>		<b>7 m</b>	
	Anzahl	Länge	Anzahl	Länge	Anzahl	Länge
Eckstangen hinten	2	3000 mm	2	5100 mm	2	7100 mm
Eckstangen vorne	2	4100 mm	2	6200 mm	2	8200 mm
Leiterholme	2	3300 mm	2	5450 mm	2	7550 mm
Leitersprossen	11	700 mm	19	750 mm	26	800 mm
1. Querriegel (Unten)	4	2200 mm	4	2600 mm	4	3000 mm
2. Querriegel	4	1800 mm	4	2200 mm	4	2600 mm
3. Querriegel			4	1800 mm	4	2200 mm
4. Querriegel (Oben)					4	1800 mm
1. Diagonalstrebe (Unten)	4	2800 mm	4	3000 mm	4	3700 mm
2. Diagonalstrebe			4	2800 mm	4	3000 mm
3. Diagonalstrebe (Oben)					4	2800 mm

# Bockgerüst mit konisch aufgestellten Eckpfosten

Beispiel: Bockgerüst mit konisch aufgestellten Eckpfosten,  
Podestfläche 1600 mm x 1600 mm,  
geeignet für eine Kanzel mit den Maßen 1600 mm x 1100 mm



## Bockgerüst, senkrechte Eckpfosten

### 4.1.2 Bockgerüst mit senkrechten Eckpfosten und seitlichem Überstieg



Die Unterlagen für den Bau dieser Hochsitzkonstruktion wurden freundlicherweise von der ehemaligen Rheinischen LBG und der LBG Rheinland-Pfalz zur Verfügung gestellt.

Bei dieser Konstruktion ragt die Aufstiegsleiter über den Kanzelfußboden hinaus. Der Überstieg erfolgt seitlich, dabei kann man sich an der Leiter oder am Geländer festhalten. Wird die Kanzeltür geöffnet, ist der Zugang zur Leiter versperrt.

Der „Handlauf“ neben der Leiter dient nicht als Handlauf, sondern als zusätz-

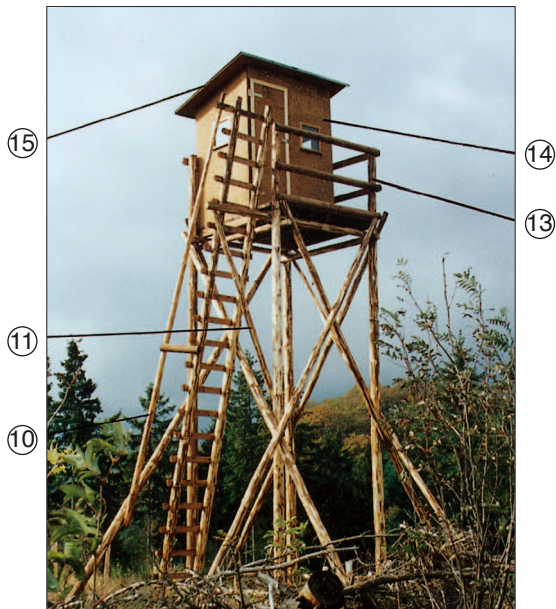
liche Absturzsicherung, wenn man von einer Sprosse abrutscht.

Dieses Bockgerüst, Typ 1 mit senkrechten Eckpfosten hat eine Podesthöhe von 5 m. Zusätzlich zum Betonfundament wird die Konstruktion mit Streben gesichert.

Beim Nageln sind die Vorgaben in Abschnitt 3.2.1, Seite 7 zu beachten.



## Bockgerüst, senkrechte Eckpfosten





## Bockgerüst, senkrechte Eckpfosten

### Materialliste:

#### Bockgerüst mit senkrechten Eckpfosten vier Betonfundamente

① **vier Betonfundamente**

400 x 400 x 800 mm (B x L x T)  
Mischungsverhältnis 1:3

② **vier U-Profileisen**

(feuerverzinkt oder Schutzanstrich)  
100/30/6 mm, L: 1000 mm  
12 Schlüsselschrauben M 16, L: 200 mm  
12 U-Scheiben Ø 68/6

③ **vier Hauptstützen**

L: 6000 mm, Ø unten ≥ 160 mm  
Ø oben ≥ 100 mm

④ **sieben Streben**

Ø oben ≈ 100 mm, L: ≈ 7500 mm  
je Strebe: Erdanker (angespitzt) Ø 80 mm, L: 1000 mm

⑤ **vier Rundhölzer**

Ø ≈ 1300 mm, L: ≈ 2000 mm

⑥ **vier Rundhölzer**

Ø ≈ 1300 mm, L: ≈ 2000 mm, 3 Stück  
Leiterauflage L: ≈ 2500 mm

⑦ **drei Kanthölzer**

80 x 100 x 1800 mm

**siebzehn Dielenbretter**

- a) 11 Stck 100 x 30 x 1500 mm
  - b) 6 Stck 100 x 30 x 1700 mm
- zu b): beim Aufnageln Spalt lassen,  
schnelleres Trocknen nach Niederschlägen

⑧ **zwei Leiterholme**

L: ≈ 6200 mm  
Ø oben ≥ 100 mm

⑨ **ca. dreiundzwanzig Leitersprossen**

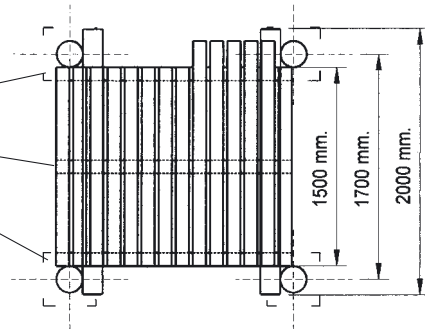
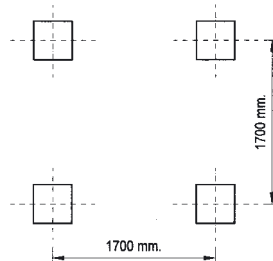
Ø ≥ 110 mm, Halbrundhölzer, oben abgeflacht,  
so dass sich eine ca. 30 mm breite Auftrittsfläche ergibt

⑩ **seitliche Absturzsicherung (Handlauf)**

L: ≈ 5000 mm, Ø ≈ 90 mm

⑪ **Stütze an der Leiterauflage**

L: ≈ 3000 mm, Ø ≈ 100 mm



## Bockgerüst, senkrechte Eckpfosten

### 12 zwei Steinplatten

z. B. kleine Gehwegplatten, als Fäulnisschutz für die Leiterholme

### 13 Geländer

- a) Brustwehr, Höhe: 1000 mm  
- 3 Halbrundhölzer, L:  $\approx$  2000 mm
- b) Knieleiste, Höhe: 500 mm  
- 2 Halbrundhölzer, L:  $\approx$  2000 mm
- c) Fußleiste, Höhe: 50 mm  
- 2 Halbrundhölzer, L:  $\approx$  2000 mm
- $\left. \vphantom{\begin{array}{l} a) \\ b) \\ c) \end{array}} \right\} \text{Ø} = 130 \text{ mm}$

### 14 Kanzel

Material: wasserfeste Holzplatte, Stärke:  $\approx$  20 mm

- a) 2 Seitenteile: B: 1100 mm, H<sub>1</sub>: 1700 mm, H<sub>2</sub>: 2000 mm  
- Fenster: 400 mm x 400 mm (Glas)
- b) 1 Vorderseite: B: 1500 mm, H: 1700 mm  
- Fenster: 1000 mm x 400 mm (Glas)
- c) 1 Rückseite: B: 1500 mm, H: 2000 mm  
(incl. Tür: L: 600 mm, H: 1800 mm)  
- Fenster: 400 mm x 400 mm (Glas)  
(Fensterhöhe ca.. 1100 mm, von Plattformboden aus gemessen)
- d) Kanthölzer für Innengerüst (Seitenteile)  
2 Stück 60 mm x 40 mm x 2000 mm  
2 Stück 60 mm x 40 mm x 1700 mm  
6 Stück 60 mm x 40 mm x 1000 mm
- e) 8 Fensterscharniere und 4 Fensterriegel
- f) 2 Türscharniere und 1 Türriegel
- g) 1 Auflage mit verschiebbarem Sitzbrett  
a) Brett: 300 mm x 30 mm x 1450 mm  
b) Auflage: 60 mm x 40 mm x 950 mm (2 Stück)

### 15 Dach

2 Platten à : 800 mm x 1700 mm, bedeckt mit Dachpappe

#### Weitere Hinweise:

- ausreichend lange, verzinkte Nägel oder Holzschrauben
- Material für Fensterrahmen
- tragfähiges und gesundes Material verwenden
- Einkerbungen gegen Fäulnis behandeln

#### Benötigte Werkzeuge:

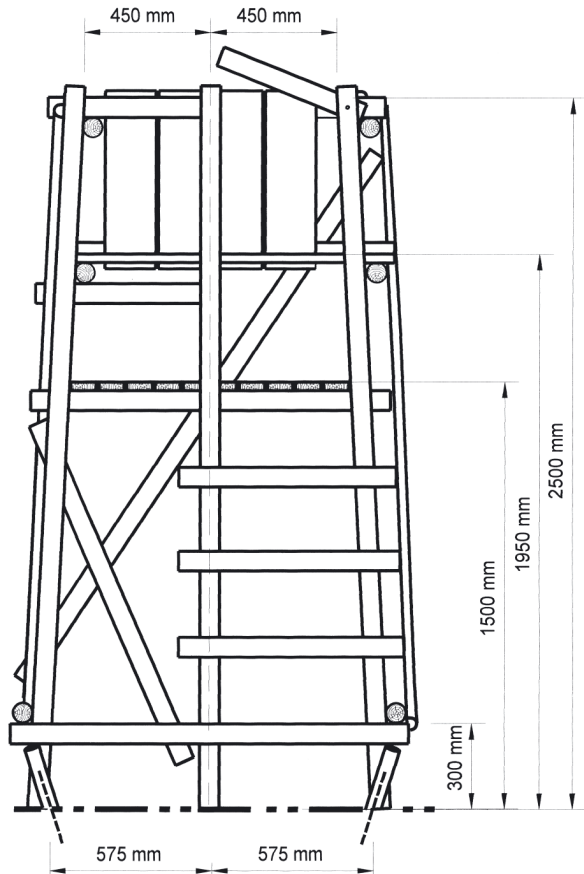
- |                         |                       |                   |
|-------------------------|-----------------------|-------------------|
| - Spaten, Schaufel      | - Motorsäge, Handsäge | - Akkuschrauber   |
| - Schäleisen, Axt, Beil | - Hammer, Zange       | - Arbeitsböcke    |
| - Schraubzwingen        | - Seile               | - Vorschlaghammer |
| - Wasserwaage           | - Metermaß, Winkel    |                   |

Persönliche Schutzausrüstung ist zu benutzen.

## 4.2 Offenes Bockgerüst, z.B. für Drückjagden und Erntejagden

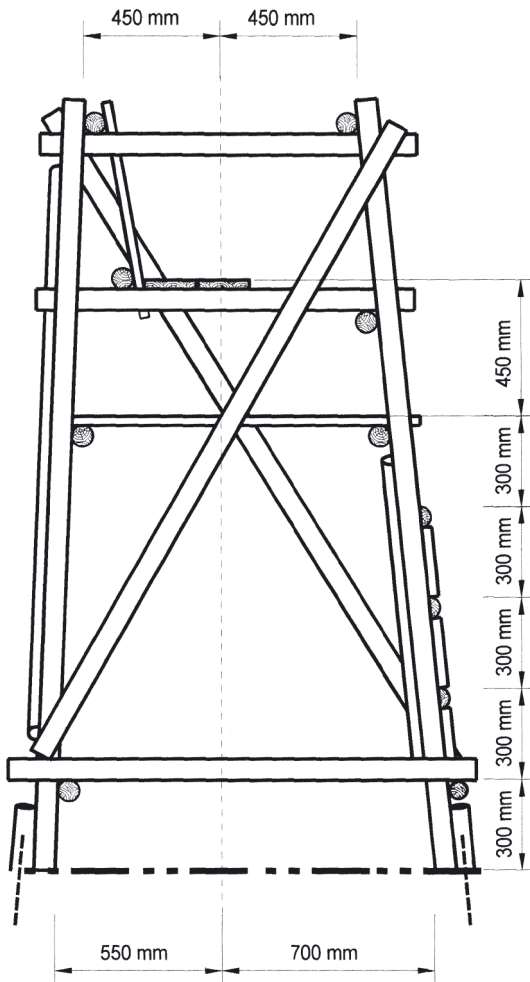
Kleine Bockgerüste eignen sich sehr gut für Drückjagden. Sie sind aber auch für Niederwildreviere geeignet. Das Bockgerüst kann mit einem PKW-Anhänger zum Aufstellungsort transportiert und dort von 2 Personen aufgestellt werden. Die Gesamthöhe beträgt 2500 mm, der Fußboden hat eine Höhe von 1500 mm. Oben haben die 4 Eckstangen einen Abstand von 900 mm zueinander. Unten sind die Seiten- und Querabstände unterschiedlich. An der Aufstiegsseite ist die Neigung der Eckstangen deshalb flacher als auf der Rückseite. Durch diese Schwerpunktverlagerung kippt das Bockgerüst beim Besteigen nicht um. Wird das Bockgerüst häufiger umgesetzt, z. B. bei Drückjagden, werden zwei Eckstangen (diagonal gegenüberliegend) mit je einem Erdanker gesichert.

Verbleibt es an einem Standort, werden die Eckstangen auf Steinplatten gestellt und jeweils mit einem Erdanker gesichert. Zum Verblenden des Sitzbereiches werden Zweige oder ein Tarnnetz verwendet. In der Materialliste sind die Holzdimensionen, d.h. Stamm-längen und Durchmesser, sowie die Anzahl der Stangen und Bretter angegeben. Die angegebenen Durchmesser  $\varnothing$  beziehen sich immer auf die  $\varnothing$  am Zopf bzw.  $\varnothing$  am dünneren Stammende. Die Holz-längen sind so bemessen, dass Sprossen, Querriegel und Diagonalen mindestens 50 mm überstehen. Die benötigten Maße für den Aufbau sind den Zeichnungen zu entnehmen. Bei den Maßangaben zwischen den Stangen ist immer das Innenmaß angegeben. Das Sitzbrett kann mit Rolladen-band (2 Stck. á 200 mm) an der Rückenlehne festgeschraubt werden. Wird es hochgeklappt, ist beim Aufstieg mehr Platz vorhanden und das Brett bleibt

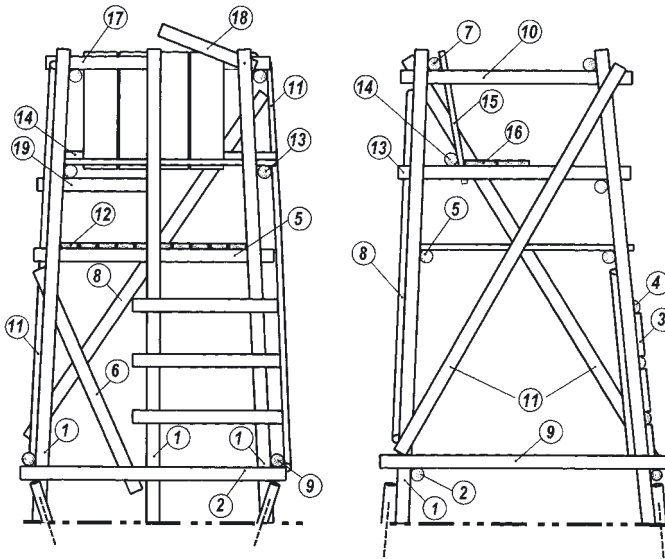


## Offenes Bockgerüst

auf der Sitzfläche trocken. Die Abstützung der Sprossen ist durch auf die Holme genagelte Abstandshölzer gewährleistet. Andere Möglichkeiten der Sprossensicherung sind selbstverständlich auch zulässig (siehe Abschn. 3.5, Seite 14). Um die unterschiedlichen Aufstellwinkel von Vor- und Rückseite zu erhalten, wird für die Montage eine rechtwinklig gespannte Schnur benötigt. Diese wird als Mittellinie genommen, um die unterschiedlichen Abstände (Oben und Unten, Vor- und Rückseite) abzumessen. Beim Aufbau wird zuerst die Aufstiegsseite und dann die Rückseite gefertigt. Damit die Vorderseite beim Zusammenbau die nötige Stabilität hat, wird im oberen Bereich eine Latte quer angeheftet. Sie wird nach Fertigstellung wieder entfernt. Nachdem Vorder- und Rückseite fertig



sind, werden beide Teile hochkant auf die Seite gestellt und mit Stützlatzen gesichert. Beim Ausrichten der Teile wird von der rechtwinklig gespannten Schnur aus gemessen. Dann werden die Querstreben und Diagonalen festgenagelt. Wenn das Grundgerüst fertig ist, wird es aufgestellt. Sind die Fußbodenbretter aufgenagelt, können die Stangen für das Sitzbrett und die Rückenlehnen befestigt werden. Zum Schluß wird die vordere Gewehrauflage angebracht. Der klappbare Sicherungsbügel am Aufstieg wird mit einer 8 mm Schlüsselschraube scharniert. Wird das Bockgerüst häufig umgesetzt, empfiehlt es sich, unten auf den Querriegeln (Nr. 9) ein Diagonalkreuz aufzunageln (nicht in der Materialliste enthalten). Dadurch erhöht sich die Verwindungssteifigkeit.



## Materialliste

<b>Vorderseite</b>			
Holme	Nr. 1	3 Rundhölzer	je 2600 mm Ø 70 mm
Unterer Querriegel	Nr. 2	1 Rundholz	1500 mm Ø 70 mm
Abstandshölzer	Nr. 3	6 Halblinge	je ≈ 225 mm Ø 80 mm
Sprossen	Nr. 4	3 Halblinge	je 800 mm Ø 80 mm
Auflage für Fußboden	Nr. 5	1 Rundholz	1350 mm Ø 70 mm
Gewehrauflage/Geländer	Nr. 17	1 Rundholz	650 mm Ø 70 mm
Klappbarer Bügel	Nr. 18	1 Rundholz	650 mm Ø 70 mm
Diagonale Strebe	Nr. 6	1 Halbling	1400 mm Ø 80 mm
<b>Rückseite</b>			
Holme	Nr. 1	2 Rundhölzer	je 2600 mm Ø 70 mm
Unterer Querriegel	Nr. 2	1 Rundholz	1500 mm Ø 70 mm
Auflage für Fußboden	Nr. 5	1 Rundholz	1350 mm Ø 70 mm
Geländer	Nr. 7	1 Rundholz	1300 mm Ø 70 mm
Diagonale Strebe	Nr. 8	1 Halbling	2500 mm Ø 80 mm
<b>Seitenteile</b>			
Unterer Querriegel	Nr. 9	2 Rundhölzer	je 1550 mm Ø 70 mm
Querriegel/Sitzbrettauflage	Nr. 13	2 Rundhölzer	je 1300 mm Ø 70 mm
Armauflage/Geländer	Nr. 10	2 Rundhölzer	je 1200 mm Ø 70 mm
Diagonale Strebe	Nr. 11	2 Halblinge	je 2700 mm Ø 80 mm
<b>Sitzbereich</b>			
Fußbodenbretter	Nr. 12	10 Bretter	1150 x 100 x 30 mm
Sitzbrett	Nr. 16	1 Brett	1150 x 400 x 30 mm
Unterer Anschlag Rückenlehne	Nr. 14	1 Rundholz	1200 mm Ø 70 mm
Rückenlehne	Nr. 15	4 Bretter	700 x 18 x 30 mm

## Offenes Bockgerüst



Zusammengebaute „Rückseite“. Eine rechtwinklig gespannte Schnur dient als Mittellinie für den Zusammenbau.



Vorder- und Rückseite hochkant auf die Seite gestellt und mit Stützlatte geheftet.



Dieses offene Bockgerüst eignet sich sowohl für die Niederwildbejagung als auch für Drückjagden und Erntejagden. Bei dieser niedrigen Höhe ist immer darauf zu achten, dass ein Kugelfang vorhanden ist.

### 4.3 Freistehende Ansitzleitern

Eine Ansitzleiter hat gegenüber einem Hochsitz mit geschlossener Kanzel mehrere Vorteile:

- Einfacher und schneller zu bauen
- Weniger Material, dadurch geringere Kosten
- Leichter zu transportieren und unauffälliger im Revier

Aber es gibt auch einige Nachteile gegenüber einem geschlossenem Hochsitz, wie z.B.:

- Kein Schutz bei Wind und Regen
- Aufgrund der schwächeren Materialien ist die Einsatzdauer geringer

Freistehende Ansitzleitern haben gegenüber an Bäumen angestellten Leitern den Vorteil, dass die Bewegungen des Baumes nicht übertragen werden. Durch die Baumbewegungen kann es zu Fehlschüssen kommen und die starren Verbindungen der Leiter mit dem Baum werden im Lauf der Zeit brüchig. Dies wiederum kann dazu führen, dass die Leiter umstürzt.

#### 4.3.1 Ansitzleiter für verschiedene Ansitzhöhen

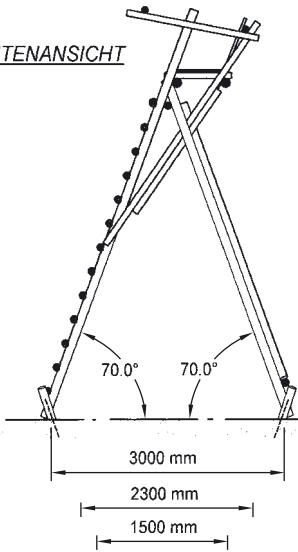
Diese Leiter ist so konstruiert, dass der obere Teil (Sitzkorb mit Abstützung) unabhängig von der Höhe immer gleich ist. In den Zeichnungen und Tabellen sind die Maße für folgende Ansitzhöhen angegeben: 2 m, 3 m und 4 m.



Der Zusammenbau der Leiter erfolgt auf einer ebenen Fläche im Revier oder auf dem Hofplatz. Die rechtwinklig gespannte Schnur (siehe Abschnitt 3.6 auf Seite 17) ist auch hier sehr hilfreich. Die beiden Außenholme der Aufstiegsleiter haben auf Sitzhöhe einen Innenabstand von 800 mm. Am Leiterfuß beträgt der Abstand 1100 mm. Diese Leiter hat einen Mittelholm, damit die  $\varnothing$  der Sprossen nicht zu groß werden. Auf Höhe der obersten Sprosse wird auf der Rückseite der Holme eine zusätzliche „Sprosse“ festgenagelt. Beide Sprossen dienen als Fußstütze und sind hilfreich beim Umdrehen auf der Leiter, bevor man sich setzt. Der Abstand zwischen Fußstütze und Sitzbrett sollte nicht mehr als 450 mm betragen. Die vordere Kante des Sitzbrettes wird abgerundet. Für Rückenlehne und Sitzbrett werden ca. 30 mm dicke Bretter benötigt.

# Ansitzleiter für verschiedene Ansitzhöhen

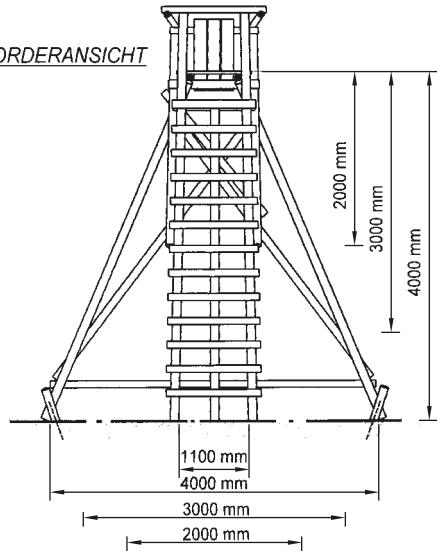
SEITENANSICHT



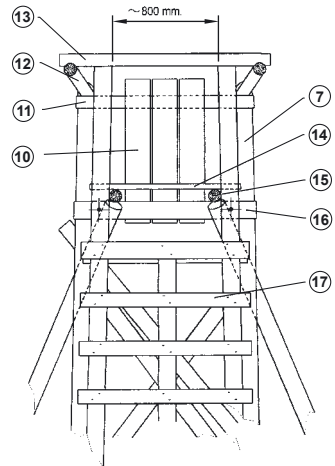
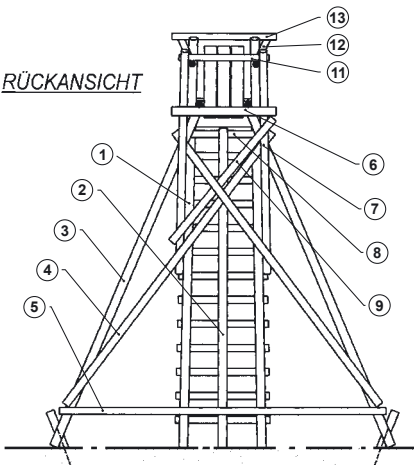
Ansitzhöhe

- 4 m
- 3 m
- 2 m

VORDERANSICHT



RÜCKANSICHT

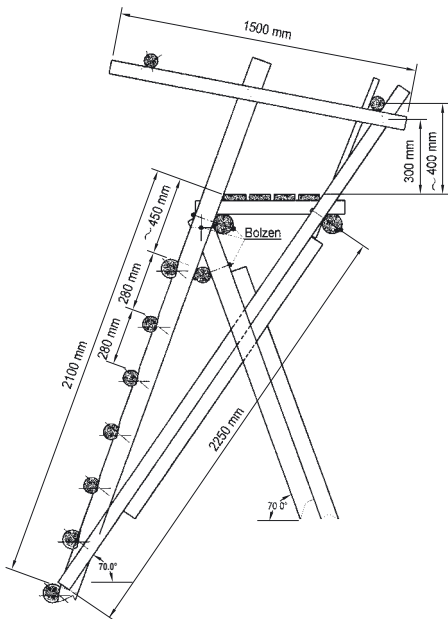




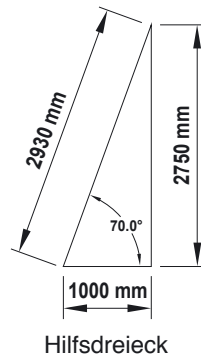
## Ansitzleiter für verschiedene Ansitzhöhen

### Materialliste

Nr.	Ansitzhöhe			Anzahl
	4 m	3 m	2 m	
Nr. 1	4850 mm, Ø 100 mm	3800 mm, Ø 90 mm	2750 mm, Ø 80 mm	2
Nr. 2	3850 mm, Ø 100 mm	2850 mm, Ø 90 mm	1880 mm, Ø 80 mm	1
Nr. 3	4600 mm, Ø 100 mm	3450 mm, Ø 90 mm	2300 mm, Ø 80 mm	2
Nr. 4	4300 mm, Ø 80 mm	3500 mm, Ø 80 mm	2200 mm, Ø 80 mm	2
Nr. 5	4000 mm, Ø 80 mm	3000 mm, Ø 80 mm	2000 mm, Ø 80 mm	1
Nr. 6	1300 mm, Ø 100 mm	1300 mm, Ø 100 mm	1300 mm, Ø 100 mm	1
Nr. 7	3000 mm, Ø 80 mm	3000 mm, Ø 80 mm	3000 mm, Ø 80 mm	2
Nr. 8	1200 mm, Ø 80 mm	1200 mm, Ø 80 mm	1200 mm, Ø 80 mm	1
Nr. 9	2000 mm, Ø 80 mm	2000 mm, Ø 80 mm	2000 mm, Ø 80 mm	1
Nr. 10	Bretter 140 x 30 x 800 mm			5
Nr. 11	1350 mm, Ø 80 mm	1350 mm, Ø 80 mm	1350 mm, Ø 80 mm	1
Nr. 12	1500 mm, Ø 80 mm	1500 mm, Ø 80 mm	1500 mm, Ø 80 mm	2
Nr. 13	1500 mm, Ø 80 mm	1500 mm, Ø 80 mm	1500 mm, Ø 80 mm	1
Nr. 14	Bretter 100 x 30 x 850 mm			4
Nr. 15	800 mm, Ø 80 mm	800 mm, Ø 80 mm	800 mm, Ø 80 mm	2
Nr. 16	1350 mm, Ø 80 mm	1350 mm, Ø 80 mm	1350 mm, Ø 80 mm	1
Nr. 17	13 Stück, 1400 mm	9 Stück, 1400 mm	6 Stück, 1400 mm	Ø80 mm



Ø: Mitte Stange  
 Sprossenüberstand: 50 mm  
 Holzzuwachs: ca. 5 mm pro lfd. m



## Ansitzleiter für verschiedene Ansitzhöhen

### Praktischer Aufbau einer Ansitzleiter mit einer Sitzhöhe von 4 m.

Die Sprossensicherung wird hier durch das Einkerbten erreicht. Es können auch andere Arten der Sicherung gewählt werden (siehe Abschnitt 3.5, Seite 14). Die Sprossen werden mit verzinkten Nägeln befestigt. Diese werden versetzt und schwalbenschwanzförmig eingeschlagen. Damit das Holz nicht aufreißt, müssen die Sprossen an den Außenholmen mindestens 50 mm überstehen. Dies gilt auch für alle anderen Nagelverbindungen.



Für die Schraubverbindungen werden Gewindestangen M 8, Bulldogdübel und Unterlegscheiben nach DIN 1052 verwendet. Die Gewindestangen werden je nach Durchmesser der Stangen passend abgesägt.

Die beiden Stangen, die den Korb nach unten hin abstützen, werden am unteren Ende, dort wo sie mit den Außenholmen vernagelt werden, angeflacht. Beim Bau des Sitzkorbes ist es ratsam, ein Hilfsdreieck (siehe Zeichnung) zu verwenden, damit später das Sitzbrett in der Waage ist.

nung) zu verwenden, damit später das Sitzbrett in der Waage ist.



## Ansitzleiter für verschiedene Ansitzhöhen

Zum Aufstellen einer 4 m hohen Ansitzleiter sind mind. 3 Personen notwendig. Die später zu verarbeitenden Streben werden dabei als Stützen eingesetzt. Der richtige Anstellwinkel von 70° wird durch den Einsatz des Hilfsdreiecks oder des Ellenbogenverfahrens (siehe Seite 13) erreicht. Danach werden die tragenden Stangen der hinteren Abstützung vorgebohrt und verschraubt. Zum Vorbohren eignen sich Akku-Bohrschrauber mit Schlangenbohrer.



Ist das Vorderteil fest mit den hinteren Abstützungen verbunden und sind die Diagonalstreben angebracht, wird der Ansitzkorb ausgebaut. Die Neigung der Rückenlehne, die Höhe der Armlehnen, sowie die Gewehrauflage können den persönlichen Bedürfnissen entsprechend angepasst werden. Die vordere Gewehrauflage dient als Absturzsicherung und darf nicht einfach verschiebbar sein. Sie muss in allen vorgeesehenen Stellungen arretiert werden können. Nachdem die Ansitzleiter komplett zusammen gebaut ist, werden neben den 4 tragenden Stangen Erdanker eingeschlagen. Sie werden mit den Stangen vernagelt. Die tragenden Stangen stehen auf Betonplatten, damit keine Feuchtigkeit von unten in das Holz eindringen kann.

## Ansitzleiter mit Innenaufstieg

### 4.3.2 Ansitzleiter mit Innenaufstieg

Die Fotos und Vorlagen für die Zeichnungen wurden freundlicherweise von Herrn Jörg Rahm zur Verfügung gestellt. Herr Rahm ist Verfasser von Sachbüchern über jagdliche Einrichtungen.



Die im folgenden beschriebene Ansitzleiter mit Innenaufstieg hat eine Sitzhöhe von 2,95 m. Damit ist ein guter Überblick über die vorgelagerten Flächen gewährleistet. Für den Bau der Leiter werden geschälte Douglasien- oder Lärchenstangen verwendet. In der Materialliste sind Rundhölzer für die 4 Hauptholme angegeben. Bei den anderen Hölzern handelt es sich um Halblinge oder Latten. Stattdessen können aber auch Rundhölzer eingesetzt werden. Dabei ist darauf zu achten, dass die Verbindungsstellen angeflacht werden.

Bei dieser Leiter werden die Sprossen ⑦ durch Einkerbungen in den Leiterholmen nach unten abgestützt. Zuerst werden die beiden Holme ① nebeneinander gelegt und mit der Bügelsäge oder der Motorsäge im Abstand von 300 mm eingekerbt. Danach werden sie im Abstand von 1000 mm, gemessen von Aussenkante zu Aussenkante, parallel nebeneinander gelegt. Von den 12 Sprossen ⑦ werden zuerst die unterste und die oberste aufgenagelt, damit die Holme nicht mehr verrutschen.



## Ansitzleiter mit Innenaufstieg



Die fertige Leiter wird an einen Baum angelehnt, um die hinteren Ständer anzunageln. Die Holme ① und die Ständer ② werden bei 2350 mm markiert. An der Markierung werden die Ständer vorgebohrt bzw. zusammengenagelt. Anfangs werden die Holme nur lose zusammengeschrubt oder nur je mit einem Nagel verbunden, damit die Kreuze verschiebbar bleiben. Die Verbindung wird erst fest verbunden, wenn der Bodenkranz komplett ist. Für den Bodenkranz werden je 1 Halbling ③ (1400 mmm lang) auf die zweite Sprosse gelegt und waagrecht mit den Ständern verbunden. Auf gleicher Höhe wird auf der Rückseite der Ständer ein 1250 mm langer Halbling ④ festgenagelt. Dann werden die Rückenlehnen-Halbholme ④ angebracht. Dazu wird in

Längsrichtung der Ständer ② gemessen und jeweils bei 3400 mm eine Markierung angebracht. Die Halbholme ④ werden an den Leiterholmen ① hinter der fünften Sprosse und an der Markierung befestigt. Zusätzlich werden sie mit dem Bodenkranz ③ verbunden. Die Schnittfläche der Rückenlehnen-Halbholme ④ weist nach innen. Im oberen Bereich, dort wo später die Bretter für die Rückenlehne sitzen, sind die Halbholme angeflacht. Danach können die Latten für Sitzbrettauflage ⑤ und Armauflage ⑥ befestigt werden. Sie werden auf die 10. bzw. 12. Sprosse gelegt. Dann mit den Leiterholmen ① und waagrecht mit den Ständern ② bzw. Rückenlehnen-Halbholmen ④ verbunden. Jetzt können die Bretter ⑨ für die Rückenlehnen und das



## Ansitzleiter mit Innenaufstieg

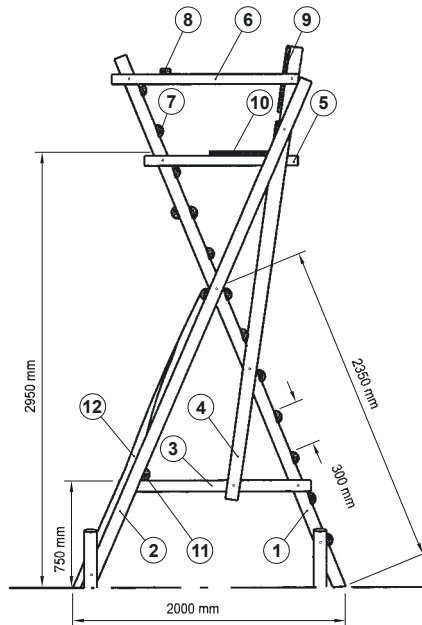


Sitzbrett ⑩ angebracht werden. Das Sitzbrett ⑩ wird mit Rolladenband (2 Stck. á 200 mm) an der Rückenlehne ⑨ befestigt. Beim Auf- oder Absteigen muss es hochgeklappt werden. Für einen besseren Halt der Füße sorgt die auf der Rückseite der Leiter befestigte zusätzliche Sprosse. Sie wird etwas nach oben versetzt auf der Rückseite der neunten Sprosse angebracht. Damit die Gewehrauflage ⑧ nicht verrutscht bzw. herunterfällt, wird sie nach dem Probesitzen auf den Armauflagen ⑥ festgenagelt. Zum Schluß wird auf der Rückseite der Ständer ②, oberhalb des Bodenkranzes, ein Diagonalkreuz ⑫ angebracht. Für die Diagonalen werden lange Stangen verwendet, die bis zum Boden reichen und zusätzlich als seitliche Abstützung ⑥ dienen. Nachdem die Leiter im Revier aufgestellt ist, wird sie fachgerecht mit Fundamentankern gesichert. (siehe Abschnitt 3.4, Seite 10).

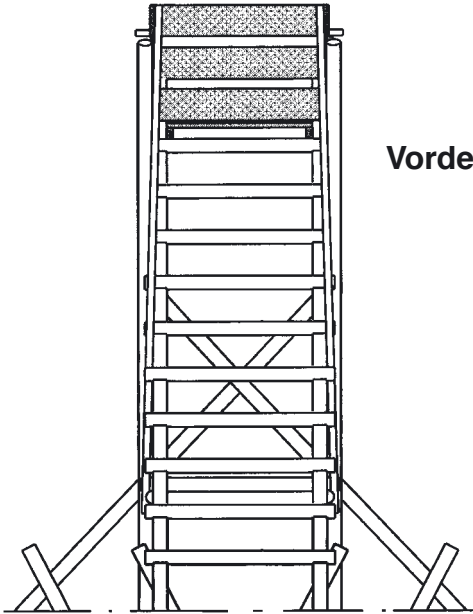
## Ansitzleiter mit Innenaufstieg

### Materialliste

<b>Leiter</b>			
Holme	Nr. 1	2 Rundhölzer	Je 4100 mm Ø 90 mm
Sprossen	Nr. 7	13 Halblinge	Je 1200 mm Ø 90 mm
<b>Ständer</b>			
Holme	Nr. 2	2 Rundhölzer	Je 4100 mm Ø 90 mm
<b>Bodenkreuz</b>			
Kranzhalblinge	Nr. 3	2 Halblinge	Je 1400 mm Ø 80 mm
Kranzhalbling	Nr. 11	1 Halbling	Je 1250 mm Ø 80 mm
<b>Korb</b>			
Rückenlehnen-Halblinge	Nr. 4	2 Halblinge	Je 3400 mm Ø 90 mm
Sitzbrettauflage	Nr. 5	2 Dachlatten	Je 1100 x 40 x 60 mm
Rückenlehnenbretter	Nr. 9	3 Bretter	Je 1000 x 200 x 25 mm
Armauflagen	Nr. 6	2 Dachlatten	Je 1300 x 40 x 60 mm
Sitzbrett	Nr. 10	1 Brett	1100 x 400 x 25 mm
Gewehrauflage	Nr. 8	1 Dachlatte	1250 mm
<b>Seitenstabilisierung</b>			
Diagonalkreuz	Nr. 12	2 Rundhölzer	Je 2900 mm Ø 80 mm

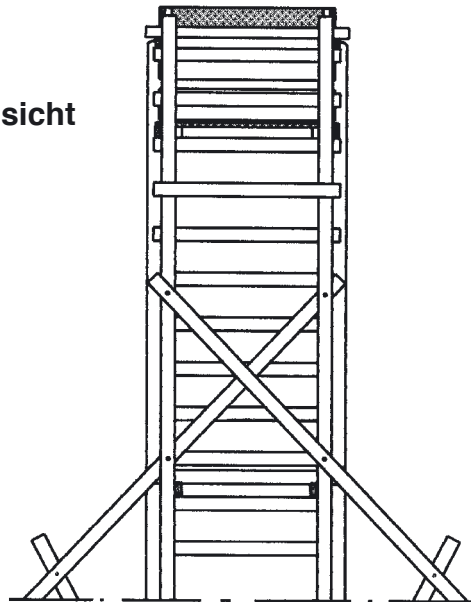


## ***Ansitzleiter mit Innenaufstieg***



**Vorderansicht**

**Rückansicht**





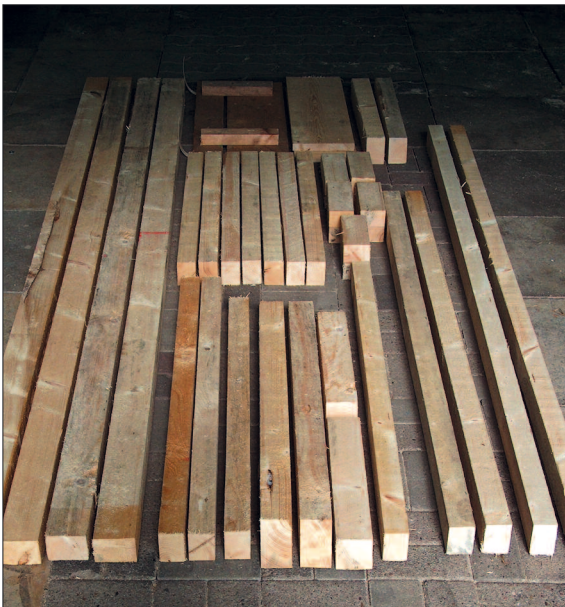
### 4.3.3 Ansitzleiter aus Schnittholz



Diese kleine Ansitzleiter aus Schnittholz kann im Revier universell eingesetzt werden. Aufgrund der geringen Höhe ist aber bei der Auswahl des Aufstellungsortes auf einen geeigneten Kugelfang zu achten.

Der Zuschnitt der Hölzer wird mit einer Kapp- und Gehrungsäge durchgeführt. Bei Bedarf kann man in kurzer Zeit den Zuschnitt für mehrere Leitern erledigen.

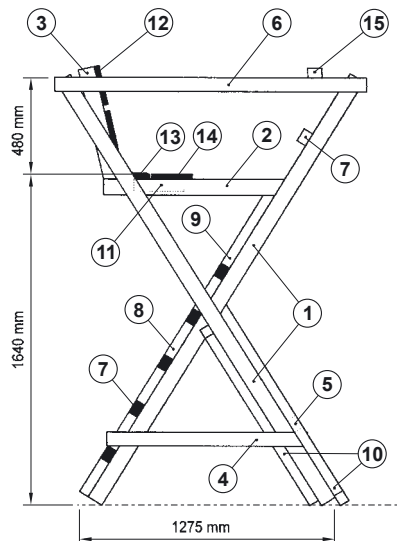
Beim Einkauf der Hölzer sollten anhand der Teileliste die Längen so gewählt werden, dass möglichst wenig Verschnitt entsteht.



# Ansitzleiter aus Schnittholz

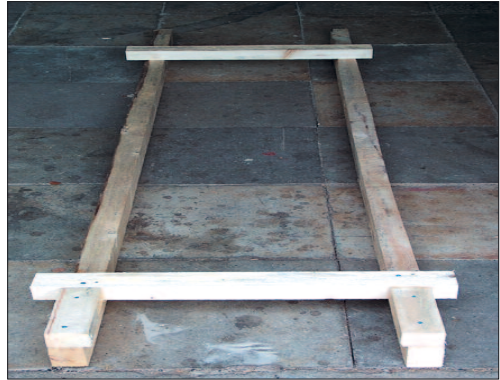
## Materialliste

Holme	Nr. 1	4 Kanthölzer (60 x 80) mm	Länge = 2500 mm
Sitzbrettauflage	Nr. 2	2 Kanthölzer (60 x 80) mm	Länge = 900 mm
Gehrung 880 mm auf 840 mm ( $\approx 31^\circ$ )			
Anschlaghölzer Rückenlehne	Nr. 3	2 Kanthölzer (60 x 80) mm	Länge = 600 mm
Gehrung 580 mm auf 560 mm ( $\approx 12^\circ$ )			
Seitenhölzer unten	Nr. 4	2 Kanthölzer (50 x 70) mm	Länge = 1000 mm
Querholz unten	Nr. 5	1 Kantholz (50 x 70) mm	Länge = 900 mm
Armauflagen	Nr. 6	2 Kanthölzer (50 x 70) mm	Länge = 1550 mm
Sprossen	Nr. 7	6 Kanthölzer (50 x 70) mm	Länge = 740 mm
Distanzhölzer Sprossen	Nr. 8	10 Kanthölzer (50 x 70) mm	Länge = 200 mm
Distanzhölzer Sitzbrettauflage	Nr. 9	2 Kanthölzer (50 x 70) mm	Länge = 440 mm
Gehrung 430 mm auf 400 mm ( $\approx 31^\circ$ )			
Diagonal Verstrebungen	Nr. 10	2 Kanthölzer (50 x 70) mm	Länge = 2500 mm
Sitzbrett (Unterbau)	Nr. 11	2 Bretter (40 x 60) mm	Länge = 250 mm
Rückenlehne	Nr. 12	2 Bretter (25 x 200) mm	Länge = 640 mm
Sitzbrett	Nr. 13	1 Brett (25 x 100) mm	Länge = 700 mm
Sitzbrett	Nr. 14	1 Brett (25 x 200) mm	Länge = 700 mm
Gewehrauflage	Nr. 15	1 Kantholz (50 x 70) mm	Länge = 1000 mm
Nägeln	Verzinkt	Länge = 70 mm u. 100 mm	
Rollladenband	3 Längen	Länge = 400 mm	
Schlüsselring	1 Stück	$\varnothing = 30$ mm	



### Aufbauanleitung

1. Holz entsprechend der Materialliste zuschneiden.
2. Für den Aufbau eine ebene Fläche wählen
3. Die zwei Holme (Nr.1) hochkant hinlegen.
4. Distanzhölzer (Nr. 8) unten auf die Leiterholme aufnageln (außen bündig). Bevor die Sprossen aufgenagelt werden, legt man die Holme parallel neben einander.



5. Die unterste Sprosse (Nr. 7) mit je zwei Nägeln pro Holm aufnageln. Der Sprossenüberstand beträgt 5 cm auf jeder Holmseite. Damit die Holme beim Zusammenbau parallel liegen bleiben, wird nach der ersten Sprosse die "sechste Sprosse" ca. 50 cm unterhalb der oberen Holmenden aufgenagelt. Dann die Distanzhölzer und Sprossen im Wechsel befestigen.

## Ansitzleiter aus Schnittholz

6. Nach Befestigung der letzten Sprosse die Distanzhölzer für die Sitzbrettauflage (Nr. 9) festnageln. Die Gehrung befindet sich am oberen Ende. Auf die Gehrung wird die Sitzbrettauflage (Nr. 2) aufgenagelt. Damit ist die Aufstiegsleiter bereits fertiggestellt.



7. Die Aufstiegsleiter durch eine zweite Person aufrichten oder anlehnen (z.B. an einen Baum).

8. Die beiden noch zu verarbeitenden Holme auf die Sprossenüberstände der vierten Sprosse auflegen. Um den richtigen Anstellwinkel der Holme zu erreichen, ist es wichtig, dass die unteren Seitenhölzer (Nr. 4) und die Sitzbrettauflagen (Nr.2) in der Waage bzw. parallel zum Erdboden sind. Als Hilfsmittel wird dazu eine Wasserwaage verwendet.



9. Die unteren Seitenhölzer auf den Sprossenüberstand der untersten Sprosse auflegen. Vor dem Festnageln darauf achten, dass die Enden der Seitenhölzer auf der einen Seite bündig sind mit der Sprossenoberkante und auf der anderen Seite mit der Holmoberkante. Der endgültige Winkel der Holme wird erreicht, wenn die Sitzbrettauflagen (Nr. 2) von innen an die Holme genagelt werden. Danach werden die Holme auf Höhe der vierten Sprosse mit je vier Nägeln fixiert. Beim Nageln wird ein schwerer Hammer, z.B. Fäustel als Widerlager benutzt.



10. Anschlaghölzer für die Rückenlehne (Nr. 3) mit der Gehrung auf die Sitzbrettauflagen (Nr. 2) aufstellen und von innen an die Holme annageln.

11. Das oberste Brett der Rückenlehne (Nr. 12) oben bündig an die Anschlaghölzer für die Rückenlehne annageln.

12. Das zweite Brett mit 2 cm Abstand darunter befestigen.

## Ansitzleiter aus Schnittholz

13. Die Armauflagen (Nr. 6) von außen an die Holme nageln. Die Praxis hat gezeigt, dass sie so hoch wie möglich angebracht werden sollten, um als seitliche Gewehrauflage zu dienen. Die Befestigung der vorderen Gewehrauflage richtet sich auch nach der Größe des Benutzers und wird erst nach einem Probeanschlag endgültig befestigt.

14. Zur Herstellung des Sitzbrettes die Bretter (Nr. 13 und 14) mit 2 cm Abstand parallel nebeneinander legen. Darauf die zwei Dachlatten, Sitzbrettunterbau (Nr. 11), nageln. Der Abstand Außenkante Dachlatten beträgt 50 cm. Das komplette Sitzbrett wird vor der Rückenlehne auf die Sitzbrettauflage gelegt. Je ein ausreichend langes Stück Rollladenband wird dann links und rechts auf dem Sitzbrett und an der Rückenlehne befestigt.



15. Um eine große Durchstiegsöffnung zu erreichen, muss das Sitzbrett so weit wie möglich hochgeklappt und arretiert werden. Zuerst wird mittig im oberen Viertel der Rückenlehne ein Nagel eingeschlagen und auf der Rückseite umgebogen. Durch den Schlüsselring wird ein Stück Rollladenband durchgezogen und am umgebogenen Nagel eingehängt. Danach wird das Sitzbrett dann so weit wie möglich angehoben und das Rollladenband auf der Unterseite des Sitzbrettes befestigt.

16. Zum Schluss das untere Querholz (Nr. 5) hinten auf die unteren Seitenhölzer (Nr. 4) auflegen und auf den Holmen festnageln. Die diagonalen Verstrebungen (Nr. 10) auf der Rückseite werden erst am Aufstellungsort angebracht, d. h. sie werden unterhalb und oberhalb der Holme festgenagelt und anschließend mit einem Erdanker gesichert.

### 6. Mobile Ansitzeinrichtungen

Mobile Ansitzeinrichtungen haben den Vorteil, dass sie flexibel einsetzbar sind und bei Bedarf schnell umgesetzt werden können. Man unterscheidet zwischen gezogenen Hochsitzen die auf einem Fahrzeug fest montiert sind und transportablen Ansitzen die von Hand oder mit einem Fahrzeug transportiert werden können.

Insbesondere bei der Bockjagd oder beim Einsatz am Erntefeld (Getreide, Mais) sind diese Ansitzmöglichkeiten sehr hilfreich. Ob auf Anhängern oder Pickups mit Zurrgurten gesicherte Ansitzböcke bei der Erntejagd zulässig sind, regeln im Einzelfall die Landesjagdgesetze. Nach dem Bundesjagdgesetz ist dieses erlaubt. (Schießen aus Fahrzeugen ist verboten, schießen von Fahrzeugen ist erlaubt!) **Achtung: Landesjagdgesetze beachten!** Generell ist es aber verboten von fahrenden Fahrzeugen zu schießen oder den zugewiesenen Stand ohne Zustimmung des Jagdleiters zu verlassen.

Anforderungen an verfahrbare Ansitzeinrichtungen:

- Bei Fahrten auf öffentlichen Straßen muss eine Betriebserlaubnis vorliegen, Bremsen und Beleuchtungseinrichtungen müssen der StVZO entsprechen.
- Sicherer Transport sowohl auf der Straße als auch im Gelände, durch niedrigen Schwerpunkt.
- Die maximale Höhe beträgt 4 m.
- Standsicherheit der mobilen Ansitzeinrichtung muss je nach Bauform im Verhältnis 3:1 (Höhe zu Breite) gewährleistet sein. Stützen müssen während der Jagdausübung immer eingesetzt werden.
- Verhinderung des Einsinkens der Stützfüße durch Vergrößerung der Standfläche z. B. Betonplatten.
- Sicherung gegen wegrollen, z. B. durch Unterlegkeile.
- Feste Verankerung mit dem Fahrzeug/Unterbau, verschrauben bzw. verschweißen.
- Sicherer Auf- und Einstieg muss gewährleistet sein, Haltegriff am Einstieg, rutschsichere Sprossen.
- Ein ausreichender Kugelfang muss gewährleistet sein, Waffenauflage mindestens in 2,5 m Höhe.

Anforderungen an transportable Ansitzeinrichtungen:

- Mobile und von Hand transportable Ansitze entsprechen im Regelfall nicht den Anforderungen dieser Broschüre. Sie sind deshalb vor jeder Benutzung auf ihre Stabilität und Standsicherheit zu überprüfen. Nach Möglichkeit sollten sie schlechtem Wetter nur kurzzeitig ausgesetzt werden.
- Die Waffenauflage/Brüstungshöhe beträgt mindestens 2,5 m, ein ausreichender Kugelfang muss gewährleistet sein.
- Standsicherheit gewährleisten durch Bauform oder Schraubanker.

## Mobile Anzeleinrichtungen



*Dieser leichte Drückjagdbock ist auf einem Pickup festgezurr. Wenn das Fahrzeug sicher steht, darf vom Drückjagdbock aus geschossen werden. Diese Kombination ist geeignet und zulässig bei Erntejagden am Raps und Mais. (Landesjagdgesetze beachten.)*

**Generell darf nie in das Erntefeld, in Richtung von Fahrzeugen oder Personen geschossen werden!**



*Diese mobile Anzeleinrichtung kann man platzsparend lagern...*



*...und dann bei der Erntejagd einfach und schnell aufbauen. Die Brüstung muss mindestens 2,5 m hoch sein, ein ausreichender Kugelfang muss gewährleistet sein.*



*Dieser mobile Hochsitz besitzt eine Betriebserlaubnis für die Teilnahme am öffentlichen Straßenverkehr. Beim Jagdeinsatz ist die Standsicherheit durch die ausgezogenen Stützen gegeben. Die klappbare Leiter mit rutschsicheren Sprossen gewährleistet einen sicheren Aufstieg.*



# Unfallverhütungsvorschrift

# Jagd (VSG 4.4)

vom 1. Januar 2000



## VSG 4.4

Inhalt	Seite
§ 1 Grundsätze .....	57
§ 2 Waffen und Munition .....	57
§ 3 Ausübung der Jagd .....	58
§ 4 Besondere Bestimmungen für Gesellschaftsjagden .....	59
§ 5 Nachsuche .....	61
§ 6 Übungsschießen .....	62
§ 7 Hochsitze .....	62
§ 8 Ordnungswidrigkeiten .....	63
§ 9 Inkrafttreten .....	63

## § 1 Grundsätze

Diese Unfallverhütungsvorschrift gilt für den Umgang mit Waffen und Munition sowie für die Ausübung der Jagd.

## § 2 Waffen und Munition

**(1) Es dürfen nur Schußwaffen verwendet werden, die den Bestimmungen des Waffengesetzes entsprechen und nach dem Bundesjagdgesetz für jagdliche Zwecke zugelassen sind. Die Waffen müssen funktionssicher sein und dürfen nur bestimmungsgemäß verwendet werden.**

### Durchführungsanweisung zu Absatz 1

1. Eine Waffe ist z. B. funktionssicher, wenn sie zuverlässig gesichert werden kann, ihr Verschluß dicht ist und wenn sie keine Laufaufbauchungen, Laufdellen oder die Funktionssicherheit beeinträchtigende Rostnarben aufweist.

2. Keine bestimmungsgemäße Verwendung ist z. B. die Benutzung der Waffe zum

- Niederhalten von Zäunen beim Übersteigen,
- Aufstoßen von Hochsitzlücken,
- Erschlagen des Wildes.

3. Auf die einschlägigen Bestimmungen

- des Waffengesetzes (WaffG),
- der Verordnungen zum Waffengesetz (WaffV),
- der Verwaltungsvorschrift zum Waffengesetz (Waff VwV),
- das Bundesjagdgesetz (BJG)

wird hingewiesen.

**(2) Es darf nur die für die jeweilige Schußwaffe bestimmte Munition in einwandfreiem Zustand verwendet werden.**

### Durchführungsanweisung zu Absatz 2

1. Hinweise auf die verwendbare Munition geben z. B. die Angaben auf der Schußwaffe.

2. In nicht einwandfreiem Zustand ist z. B. feucht gewordene Munition, selbst wenn sie getrocknet wurde.

**(3) Auch nicht gewerbsmäßig hergestellte Munition muss den gesetzlichen Bestimmungen entsprechen.**

### Durchführungsanweisung zu Absatz 3

1. Hierzu gehört z. B. wiedergeladene Munition.
  2. Auf die einschlägigen Bestimmungen des Waffengesetzes und des Sprengstoffgesetzes wird hingewiesen.
- (4) Flintenlaufgeschosßpatronen müssen so mitgeführt werden, daß Verwechslungen mit Schrotpatronen ausgeschlossen sind.**

## § 3 Ausübung der Jagd

- (1) Schußwaffen dürfen nur während der tatsächlichen Jagdausübung geladen sein. Die Laufmündung ist stets - unabhängig vom Ladezustand - in eine Richtung zu halten, in der niemand gefährdet wird. Nach dem Laden ist die Waffe zu sichern.**
- (2) Eine gestochene Waffe ist sofort zu sichern und zu entstechen, falls der Schuß nicht abgegeben wurde.**
- (3) Beim Besteigen von Fahrzeugen und während der Fahrt muss die Schußwaffe entladen sein. Beim Besteigen oder Verlassen eines Hochsitzes, beim Überwinden von Hindernissen oder in ähnlichen Gefahrlagen müssen die Läufe (Patronenlager) entladen sein.**
- (4) Ein Schuß darf erst abgegeben werden, wenn sich der Schütze vergewissert hat, dass niemand gefährdet wird.**

### Durchführungsanweisung zu Absatz 4

Eine Gefährdung ist z. B. dann gegeben, wenn

- Personen durch Geschosse oder Geschossteile verletzt werden können, die an Steinen, gefrorenem Boden, Ästen, Wasserflächen oder am Wildkörper abprallen oder beim Durchschlagen des Wildkörpers abgelenkt werden,
- beim Schießen mit Einzelgeschossen kein ausreichender Kugelfang vorhanden ist.

**(5) Von Wasserfahrzeugen aus darf im Stehen nur geschossen werden, wenn das Fahrzeug gegen Umschlagen und der Schütze gegen Stürzen gesichert sind.**

**(6) Bei einer mit besonderen Gefahren verbundenen Jagdausübung ist ein Begleiter zur Hilfeleistung mitzunehmen.**

### Durchführungsanweisung zu Absatz 6

Besondere Gefahren können sich ergeben z. B. durch Witterungs-, Gelände- und Bodenverhältnisse, vor allem im Hochgebirge, auf Gewässern und in Mooren oder bei der Nachsuche auf wehrhaftes Wild.

**(7) Fangeisen dürfen nur mit einer entsprechenden Vorrichtung gespannt und nur mit einem geeigneten Gegenstand ge- bzw. entsichert werden.**

**(8) Fangeisen dürfen fängisch nur so aufgestellt werden, daß keine Personen gefährdet werden.**

#### **Durchführungsanweisung zu Absatz 8**

Eine Gefährdung kann z. B. vermieden werden, wenn Fangeisen in verblendeten Fangbunkern, Fallenkästen oder Fangburgen aufgestellt werden.

## **§ 4 Besondere Bestimmungen für Gesellschaftsjagen**

**(1) Bei Gesellschaftsjagen muß der Unternehmer einen Jagdleiter bestimmen, wenn er nicht selbst diese Aufgabe wahrnimmt. Die Anordnungen des Jagdleiters sind zu befolgen.**

#### **Durchführungsanweisung zu Absatz 1**

Zur Gesellschaftsjagd gehören z. B. Treibjagen und Drückjagen.

**(2) Der Jagdleiter hat den Schützen und Treibern die erforderlichen Anordnungen für den gefahrlosen Ablauf der Jagd zu geben. Er hat insbesondere die Schützen und Treiber vor Beginn der Jagd zu belehren und ihnen die Signale bekanntzugeben.**

#### **Durchführungsanweisung zu Absatz 2**

Zur Belehrung gehört insbesondere der Hinweis auf die Vorschriften in Absatz 3 sowie in den Absätzen 6 bis 11.

**(3) Sofern der Jagdleiter nichts anderes anordnet, ist die Waffe erst auf dem Stand zu laden und nach Beendigung des Treibens sofort zu entladen.**

**(4) Der Jagdleiter hat Personen, die infolge mangelnder geistiger und körperlicher Eignung besonders unfallgefährdet sind, die Teilnahme an der Jagd zu untersagen.**

**(5) Der Jagdleiter kann für einzelne Aufgaben Beauftragte einsetzen.**

#### **Durchführungsanweisung zu Absatz 5**

Zu den Aufgaben des Beauftragten können z. B. das Einweisen der Schützen in die Schützenstände und das Führen der Treiberwehr gehören.

**(6) Bei Standtreiben haben der Jagdleiter oder die von ihm zum Anstellen bestimmten Beauftragten den Schützen ihre jeweiligen Stände anzuweisen und den jeweils**

## VSG 4.4

einzuhaltenden Schußbereich genau zu bezeichnen. Nach Einnehmen der Stände haben sich die Schützen mit den jeweiligen Nachbarn zu verständigen; bei fehlender Sichtverbindung hat der Jagdleiter diese Verständigung sicherzustellen. Sofern der Jagdleiter nichts anderes bestimmt, darf der Stand vor Beendigung des Treibens weder verändert noch verlassen werden. Verändert oder verläßt ein Schütze mit Zustimmung des Jagdleiters seinen Stand, so hat er sich vorher mit seinen Nachbarn zu verständigen.

(7) Wenn sich Personen in gefahrbringender Nähe befinden, darf in diese Richtung weder angeschlagen noch geschossen werden. Ein Durchziehen mit der Schußwaffe durch die Schützen- oder Treiberlinie ist unzulässig.

(8) Mit Büchsen- oder Flintenlaufgeschossen darf nicht in das Treiben hineingeschossen werden. Ausnahmen kann der Jagdleiter nur unter besonderen Verhältnissen zulassen, sofern hierdurch eine Gefährdung ausgeschlossen ist.

### Durchführungsanweisung zu Absatz 8

Besondere Verhältnisse können z. B. gegeben sein durch die Geländeform oder bei Ansitzdrückjagden.

(9) Bei Kesseltreiben bestimmt der Jagdleiter, ab wann nicht mehr in den Kessel geschossen werden darf; spätestens darf jedoch nach dem Signal „Treiber rein“ nicht mehr in den Kessel geschossen werden.

(10) Die Waffe ist außerhalb des Treibens stets ungeladen, mit geöffnetem Verschuß und mit der Mündung nach oben oder abgeknickt, zu tragen. Bei besonderen Witterungsverhältnissen kann der Jagdleiter zulassen, dass Waffen geschlossen und mit der Mündung nach unten getragen werden, wenn sie entladen sind.

(11) Durchgeh- oder Treiberschützen dürfen während des Treibens nur entladene Schußwaffen mitführen. Dies gilt nicht für Feldstreifen und Kesseltreiben.

### Durchführungsanweisung zu Absatz 11

1. Als Feldstreife kann nach Entscheidung des Jagdleiters auch eine Streife mit flankierenden und vorgestellten Schützen in sonstigem übersichtlichen Gelände gelten.
2. Das Mitführen der Schusswaffe mit entladenen Läufen (Patronenlager) ist ausnahmsweise für den Durchgeh- und Treiberschützen zulässig
  - für den Eigenschutz
  - für den Fangschuss
  - für den Schuss auf vom Hund gestelltes Wild.

**(12) Bei Gesellschaftsjagden müssen sich alle an der Jagd unmittelbar Beteiligten deutlich farblich von der Umgebung abheben.**

**Durchführungsanweisung zu Absatz 12**

Als deutlich farbliche Abhebung eignen sich bei Treibern, Treiber- und Durchgeschützen z. B. gelbe Regenbekleidung oder Brustumhänge in orange-roter Signalfarbe, bei Schützen z. B. ein orangerotes Signalband am Hut.

**(13) Bei schlechten Sichtverhältnissen hat der Jagdleiter die Jagd einzustellen.**

**Durchführungsanweisung zu Absatz 13**

Schlechte Sichtverhältnisse liegen z. B. vor bei dichtem Nebel, einsetzender Dunkelheit oder Schneetreiben.

## **§ 5 Nachsuche**

**(1) Der Hundeführer wird durch den Unternehmer oder seinen Beauftragten als Jagdleiter bestimmt; er hat damit Weisungsrecht bei der Nachsuche, falls weitere Personen beteiligt sind.**

**(2) Der Hundeführer muss die notwendige persönliche Schutzausrüstung benutzen.**

**Durchführungsanweisung zu Absatz 2**

Hierzu kann z. B. das Tragen von Schutzbrille und Schutzhandschuhen gehören.

**(3) Der Lauf der Waffe ist vor eindringenden Fremdkörpern zu schützen.**

**Durchführungsanweisung zu Absatz 3**

Hierzu eignen sich z. B. Klebestreifen aus durchschießbarem Material.

**(4) Kinder und Jugendliche dürfen nicht an der Nachsuche teilnehmen.**

**(5) Der Unternehmer hat bei der Nachsuche für die Bereitstellung von Erste-Hilfe-Material zu sorgen.**

**Durchführungsanweisung zu Absatz 5**

Auf die Unfallverhütungsvorschrift „Erste Hilfe“ (VSG 1.3) wird verwiesen.

**(6) Es gelten im übrigen die Vorschriften von § 4 Absätze 2, 3, 5, 6, 7, 10 und 12 entsprechend.**

### § 6 Übungsschießen

**(1) Das Übungsschießen ist nur auf behördlich zugelassenen Schießständen erlaubt.**

#### **Durchführungsanweisung zu Absatz 1**

1. Die behördliche Zulassung kann auf Grundlage des Bundesimmissionsschutzgesetzes oder des Waffengesetzes erfolgen.
2. Auf die Schießstandordnung und die Schießvorschrift des Deutschen Jagdschutz-Verbandes e. V. wird hingewiesen.

**(2) Beim Schießen ist geeigneter Gehörschutz zu tragen.**

#### **Durchführungsanweisung zu Absatz 2**

Als geeigneter Gehörschutz sind z. B. Gehörschutzkapseln anzusehen. Auf die Unfallverhütungsvorschrift „Allgemeine Vorschriften für Sicherheit und Gesundheitsschutz“ (VSG 1.1) wird verwiesen.

### § 7 Hochsitze

**(1) Der Unternehmer muß sicherstellen, daß**

1. Hochsitze, ihre Zugänge sowie Stege fachgerecht errichtet und mit Einrichtungen gegen das Abstürzen von Personen gesichert sind,
2. bei ortsveränderlichen Hochsitzen die Standsicherheit gewährleistet ist,
3. Hochsitze vor jeder Benutzung, mindestens jedoch einmal jährlich, geprüft werden,
4. nicht mehr benötigte Einrichtungen abgebaut werden.

#### **Durchführungsanweisung zu Absatz 1 Ziffer 1**

1. Als Absturzsicherung bei Ansitzleitern wird die Waffenauflage angesehen.
2. Auf die Unfallverhütungsvorschrift „Allgemeine Vorschriften für Sicherheit und Gesundheitsschutz“ (VSG 1.1) und die Unfallverhütungsvorschrift „Arbeitsstätten, bauliche Anlagen und Einrichtungen“ (VSG 2.1) wird verwiesen.
3. Als fachgerecht hergestellt gelten Jagdeinrichtungen, wenn z. B. die Hinweise in der Broschüre „Sichere Hochsitzkonstruktion“ beachtet sind.

#### **Durchführungsanweisung zu Absatz 1 Ziffer 2**

Auf die Unfallverhütungsvorschrift „Technische Arbeitsmittel“ (VSG 3.1) wird verwiesen.



(2) Aufgenagelte Sprossen sind nur an geneigt stehenden Leitern zulässig. Sie sind mit den Leiterholmen fest zu verbinden und auf diesen nach unten hin abzustützen.

## **§ 8 Ordnungswidrigkeiten**

Ordnungswidrig im Sinne des § 209 Absatz 1 Nr. 1 Siebtes Buch Sozialgesetzbuch (SGB VII) handelt, wer vorsätzlich oder fahrlässig den Bestimmungen des

§ 2 Abs. 1,

§ 3 Abs. 1 Satz 1,

§ 4 Abs. 1 Satz 1, Abs. 2, 3, 6, 7, Abs. 8 Satz 1, Abs. 10 Satz 1 oder Abs. 11 Satz 1,

§ 5 Abs. 4,

§ 6 Abs. 1 oder

§ 7 Abs. 1 Ziffern 3 oder 4

zuwiderhandelt.

## **§ 9 Inkrafttreten**

Diese Unfallverhütungsvorschrift tritt am 1. Januar 2000 in Kraft. Gleichzeitig tritt die Unfallverhütungsvorschrift „Jagd“ (UVV 4.4) vom 1. Januar 1981 außer Kraft.









Herausgeber:

Sozialversicherung für Landwirtschaft,  
Forsten und Gartenbau  
Weißensteinstraße 70-72  
34131 Kassel

☎ 0561 785-0

[www.svlfg.de](http://www.svlfg.de)

Stand: 7/2019

